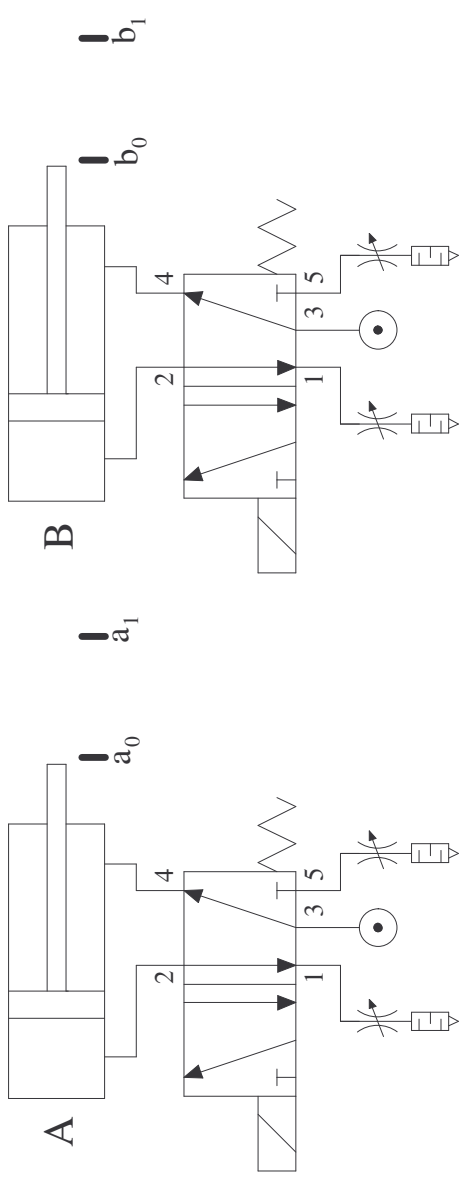
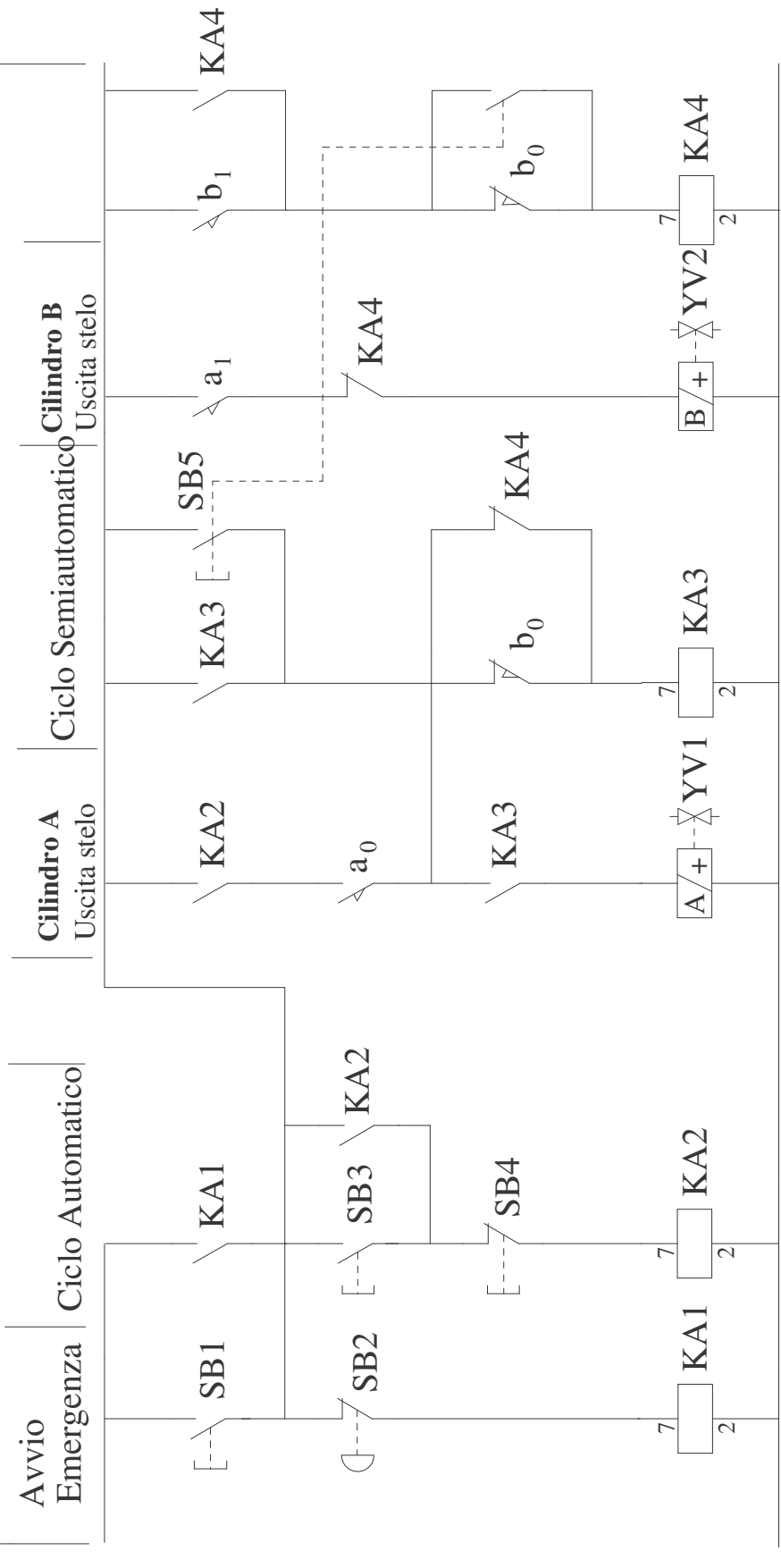


COMANDO ciclo a L di due cilindri A e B tramite Electrovalvole 5/2 monostabili



LEGENDA

- SB1 = Pulsante di Avvio
- SB2 = Pulsante di Emergenza
- SB3 = Avvio ciclo Automatico
- SB4 = Arresto ciclo Automatico
- SB5 = Avvio ciclo Semiautomatico

Sequenza : A + B+ A - B-