

RESISTORI IN PARALLELO E VERIFICA DI KLC

Obbiettivi:

Lo scopo di questa esercitazione é la verifica del I° principio di Kirchhoff e nello stesso tempo verificare il comportamento di resistori posti in parallelo.

Strumenti:

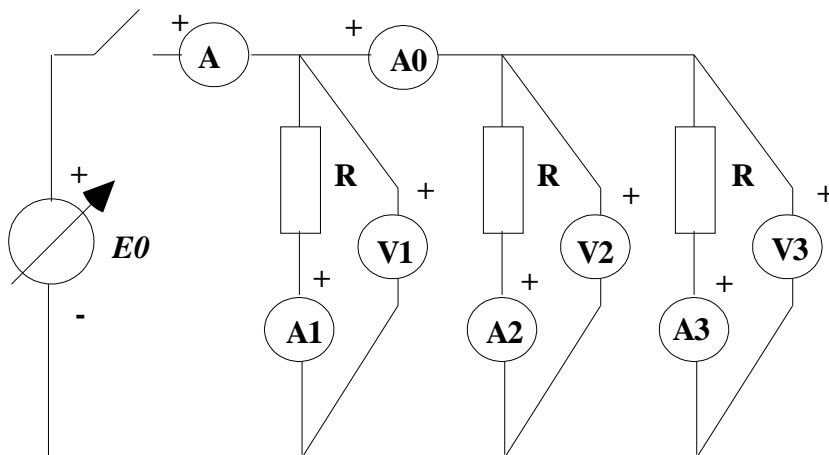
GENERATORE DI TENSIONE CONTINUA

VOLTMETRI O MULTIMETRI

AMPEROMETRI O MULTIMETRI

Materiali:

Alcuni resistori

Schema di collegamento:**La misura:**

I valori di resistenza non devono essere molto diversi, in modo che le correnti circolanti nei vari rami siano dello stesso ordine di grandezza.

Questo accorgimento mette in risalto che la teoria non corrisponde alla realtà, nella quale gli strumenti hanno una loro precisione, un loro valore di resistenza interna ed i componenti hanno determinate tolleranze.

La realtà é molto più complessa della situazione teorica e può incidere più o meno sui risultati dell'esperienza.

Nel corso della prova verificare che:

- la somma dei valori indicati da **A1 A2 A3** coincida con quello misurato da **A**;
- la somma dei valori **A2 A3** dà il valore segnato da **A0**;
- la somma di **A0 A1** dà il valore indicato da **A**;
- il prodotto delle singole resistenze per le rispettive correnti danno il valore di tensione segnato dai voltmetri, che lo stesso per tutti.

Potete determinare la resistenza equivalente del circuito e osservare che coincide con il rapporto fra la tensione misurata dai voltmetri e la corrente indicata dall'amperometro **A**.
Nell'eventualità di carenza di strumenti effettuare la misura inserendo e disinserendo gli strumenti disponibili.