

**TITOLO :** verifica sperimentale dell'azione regolatrice di un reostato inserito in serie (regolazione di corrente).

**Contestualizzazione :** classe terza, periodo novembre-dicembre.

**Prerequisiti :** scelta, conoscenza ed uso di reostati e di un ampermetro.

**Obiettivi specifici:**

al termine dell'unità didattica l'allievo deve :

- aver compreso le caratteristiche del metodo di regolazione della corrente in un circuito tramite un reostato in serie
- saper scegliere opportunamente il valore della  $R_0$  in modo da ottenere un dato valore di corrente minima nel circuito
- aver compreso le differenze tra le diverse caratteristiche di regolazione che si ottengono in funzione del rapporto  $R_0/R_c$
- saper valutare la correttezza o meno dei risultati ottenuti e commentarli opportunamente.

**Supporti didattici :**

Libro di testo, lavagna classica o lavagna luminosa per l'eventuale proiezione di lucidi o un PC con proiettore per uso di software di presentazione, strumentazione per la realizzazione del circuito. Se disponibili, uso di un programma di videoscrittura, di un programma di calcolo e di un CAD per la stesura della relazione scritta da parte degli allievi.

**Tipo di lezione :**

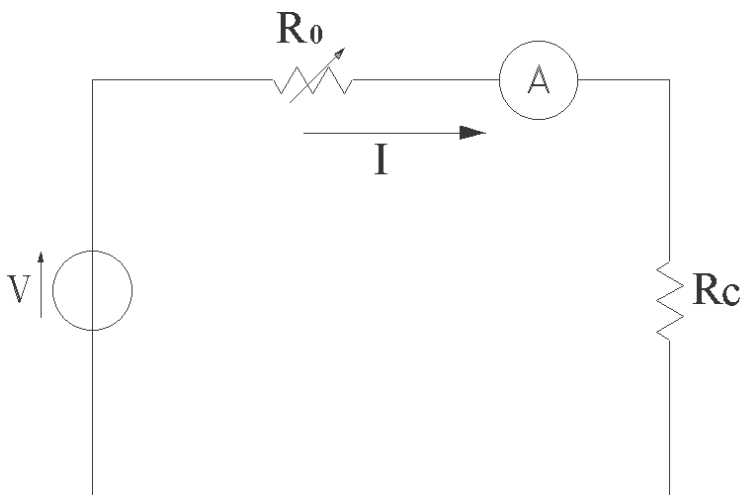
Lezione frontale e successiva verifica sperimentale pratica.

**Verifiche :** Esecuzione pratica della prova e stesura di una relazione sulla stessa.

**Modalità di valutazione :**

Valutazione della destrezza (manualità) dell'allievo nella conduzione pratica della prova. Correzione elaborato scritto (relazione sulla prova) dell'allievo, finalizzata soprattutto a verificare la comprensione degli aspetti riguardanti gli obiettivi specifici dell'unità didattica.

**Contenuto :**



**Figura 1**

Dato il circuito di figura in cui  $R_0$  è il reostato di regolazione,  $R_c$  la resistenza di carico,  $V$  il valore della tensione di alimentazione e definendo :

- un moltiplicatore  $\alpha$  della  $R_0$  di valore  $0 \leq \alpha \leq 1$  che indichi la percentuale di  $R_0$  inserita
- un valore  $K$  che indichi il rapporto tra la corrente massima e la corrente minima che si vuole far circolare nel circuito :

vediamo le due situazioni limite che

si avranno nel circuito :

con  $\alpha = 0$  e quindi  $\alpha R_0 = 0$  cioè con il reostato di regolazione disinserito, nel circuito circolerà la corrente massima :

$$I_M = \frac{V}{R_c} \quad (1)$$

con  $\alpha = 1$  e quindi  $R_0$  completamente inserita nel circuito circolerà la corrente minima :

$$I_m = \frac{V}{R_0 + R_c} \quad (2)$$

la prima cosa da fare è determinare il valore di  $R_0$  in funzione dei dati che si hanno a disposizione (cioè in funzione della  $I_m$  che si vuole ottenere per realizzare il K dato).

Il valore di  $R_0$  si potrebbe ricavare dalla (2) risulta comunque più agevole procedere nel modo seguente utilizzando i valori già noti :

$$K = \frac{I_M}{I_m} = \frac{V}{R_c} * \frac{R_0 + R_c}{V} = \frac{R_0 + R_c}{R_c} = \frac{R_0}{R_c} + 1$$

da cui si ha :

$$R_0 = R_c * (K - 1) \quad (3)$$

La generica corrente che circola nel circuito è data da :

$$I = \frac{V}{R_c + \alpha R_0} \quad (4)$$

Vediamo di trovare un'espressione che evidenzi l'andamento di I in funzione di  $\alpha$  e di  $R_0/R_c$  :  
eseguiamo il rapporto tra I e  $I_M$  :

$$\frac{I}{I_M} = \frac{V}{R_c + \alpha R_0} * \frac{R_c}{V} = \frac{R_c}{R_c + \alpha R_0}$$

dividendo per  $R_c$  si ha

$$\frac{I}{I_M} = \frac{1}{1 + \alpha \frac{R_0}{R_c}} \quad (5)$$

per  $\alpha = 0$  si ha  $\frac{I}{I_M} = 1$  cioè  $I \equiv I_M$

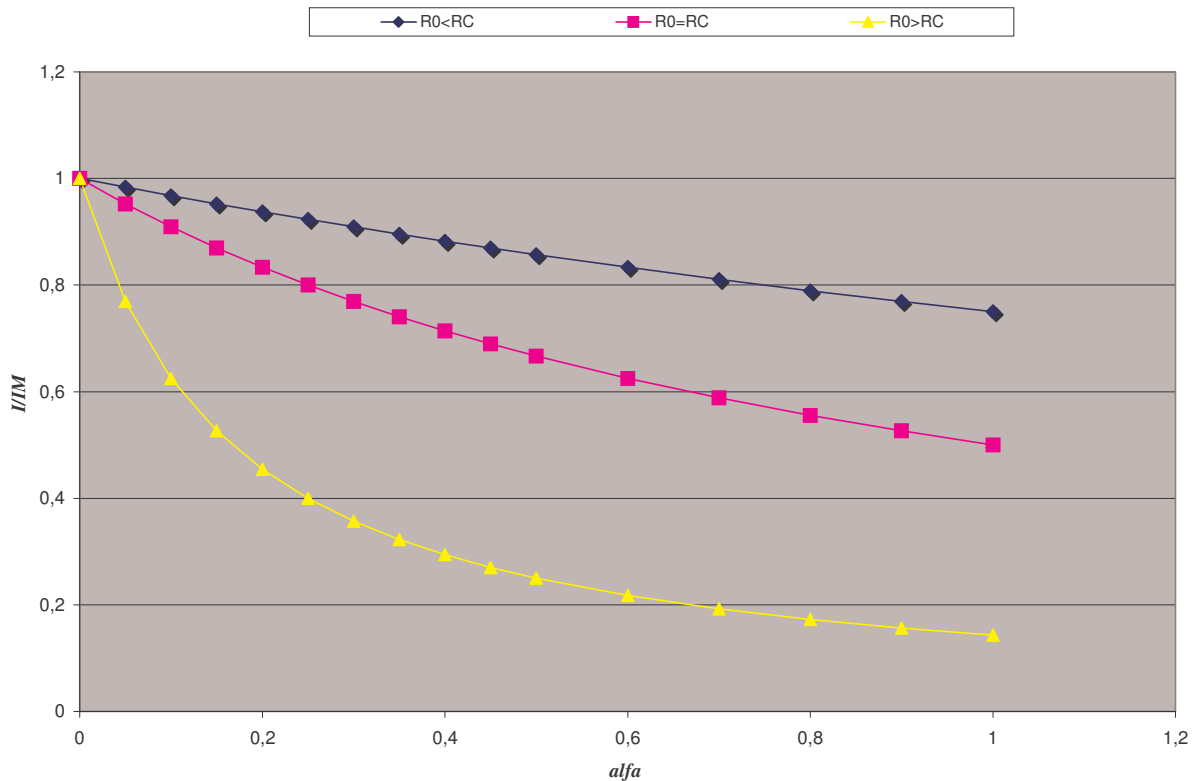
mentre per  $\alpha = 1$  si ha  $\frac{I}{I_M} = \frac{1}{1 + \frac{R_0}{R_c}}$  cioè  $I \equiv I_m$

a parità di  $\alpha$  il valore della corrente dipenderà quindi dal rapporto  $R_0/R_c$  , in funzione di questo si avranno quindi delle curve di regolazione con un andamento diverso.

Dalla (5) si può ricavare analiticamente l'andamento della curva di regolazione per un dato valore di  $R_0/R_c$ .

Si verificano sperimentalmente le curve per tre casi diversi in cui si ha rispettivamente :  $R_0/R_c < 1$ ,  $R_0 = R_c$  ed  $R_0 \gg R_c$ .

### Andamento curve di regolazione della corrente in funzione del rapporto $R_0/R_c$



Analizzando il grafico, nel caso in cui  $R_0 \gg R_c$ , la curva di regolazione si può suddividere in due zone:

la zona per  $0 \leq \alpha \leq 0,3$  in cui a piccole variazioni di  $\alpha$  corrispondono notevoli variazioni di corrente; questa zona viene detta di "alta sensibilità".

la zona per  $0,3 \leq \alpha \leq 1$  in cui a notevoli variazioni di  $\alpha$  corrispondono variazioni di corrente sempre più piccole; questa zona viene detta di "bassa sensibilità".

Per definire bene il grafico nella zona di alta sensibilità occorrerà definire un numero di punti maggiore che non per l'altra.

Quindi in questo caso si faranno ad es. 15 misure, invece delle dieci che sono sufficienti per gli altri due casi. Di queste quindici misure le prime dieci saranno concentrate nella zona per  $0 \leq \alpha \leq 0,5$  e distanziate fra loro da intervalli di  $\alpha = 0,05$ .

Le migliori condizioni di regolazione si avranno per  $R_0 < R_c$  in cui di contro si raggiungerà una bassa profondità di regolazione.

Uno svantaggio di questo metodo è che per regolare la corrente su valori bassi occorrono reostati in grado di fornire un valore di resistenza molto elevato, teoricamente infinito per annullare la corrente.

In casi del genere, le curve di regolazione avranno un andamento poco lineare, con pregiudizio ovviamente della facilità di regolare la corrente su valori determinati.

Per ovviare a questo inconveniente si può ricorrere a due diversi reostati, uno per la regolazione grossolana  $R_g$  e uno per la regolazione fine  $R_f$ , per ottenere l'effetto voluto, il rapporto tra i due dovrà essere tale che  $R_f = 1/10 R_g$  ed ovviamente anche che  $R_g + R_f = R_0$ .

**Richiesta strumenti :**

Dati : V,  $R_c$  e K.

Per determinare il valore di  $R_0$  che permetta di ottenere il K voluto si può utilizzare la (3), la corrente che dovranno sopportare i reostati è ovviamente la  $I_M$ .

L'ampmetro dovrà essere richiesto di tipo magnetoelettrico (regime di corrente continua), con CI = 0,5 (adatto per misure di laboratorio) e dovrà avere portate diverse in relazione sia ad  $I_M$  sia ad  $I_m$  perché se il valore di quest'ultima è molto più piccolo di  $I_M$ , inserendo la portata necessaria a misurare il valori di corrente prossimi a  $I_M$  (durante le prime misurazioni), quando il valore di corrente scende verso  $I_m$  (ultime misurazioni), si avrebbe una bassa precisione nelle misure.

TABELLA ( $R_0 < R_C$ )

n°	I			$\alpha$	$I_M$	I/ $I_M$
	$K_A$	$\Delta_A$	$K_A * \Delta_A$			
1				0		1
2				0,1	x	
3				0,2	x	
4				0,3	x	
5				0,4	x	
6				0,5	x	
7				0,6	x	
8				0,7	x	
9				0,8	x	
10				0,9	x	
11				1	x	

TABELLA ( $R_0 = R_C$ )

n°	I			$\alpha$	$I_M$	I/ $I_M$
	$K_A$	$\Delta_A$	$K_A * \Delta_A$			
1				0		1
2				0,1	x	
3				0,2	x	
4				0,3	x	
5				0,4	x	
6				0,5	x	
7				0,6	x	
8				0,7	x	
9				0,8	x	
10				0,9	x	
11				1	x	

TABELLA ( $R_0 > R_C$ )

n°	I			$\alpha$	$I_M$	I/ $I_M$
	$K_A$	$\Delta_A$	$K_A * \Delta_A$			
1				0		1
2				0,05	x	
3				0,1	x	
4				0,15	x	
5				0,2	x	
6				0,25	x	
7				0,3	x	
8				0,35	x	
9				0,4	x	
10				0,45	x	
11				0,5	x	
12				0,6	x	
13				0,7	x	
14				0,8	x	
15				0,9	x	
16				1	x	