

Diffusione sonora



MY HOME
bticino®



Diffusione
sonora

Diffusione sonora

Nella casa

Il sistema diffusione sonora BTicino, costituito da apparecchi con estetica e modularità Living International, Light e Light Tech, offre la possibilità di sonorizzare l'ambiente permettendo di seguire da una stanza all'altra, senza alcuna interruzione, il programma musicale preferito.

In ambito domestico il sistema diffusione sonora può essere configurato per consentire all'utente la selezione tra l'ascolto di una fonte sonora esterna, come registratori o impianti HI-FI connessi al sistema mediante un apposito preamplificatore, oppure l'ascolto di un sintonizzatore radio con accensione programmabile, connesso direttamente agli amplificatori locali. Per particolari esigenze è possibile inserire nel sistema dei moduli microfonici utili, per esempio, per la sorveglianza acustica nelle camere dei bambini o per l'invio di messaggi di ricerca persona dal locale cucina. I punti di ascolto, posizionati nei locali dell'abitazione, sono costituiti da diffusori da incasso connessi ad amplificatori locali.

Questi ultimi permettono di effettuare sia la regolazione del volume sonoro in ogni locale che la teleaccensione del sistema.

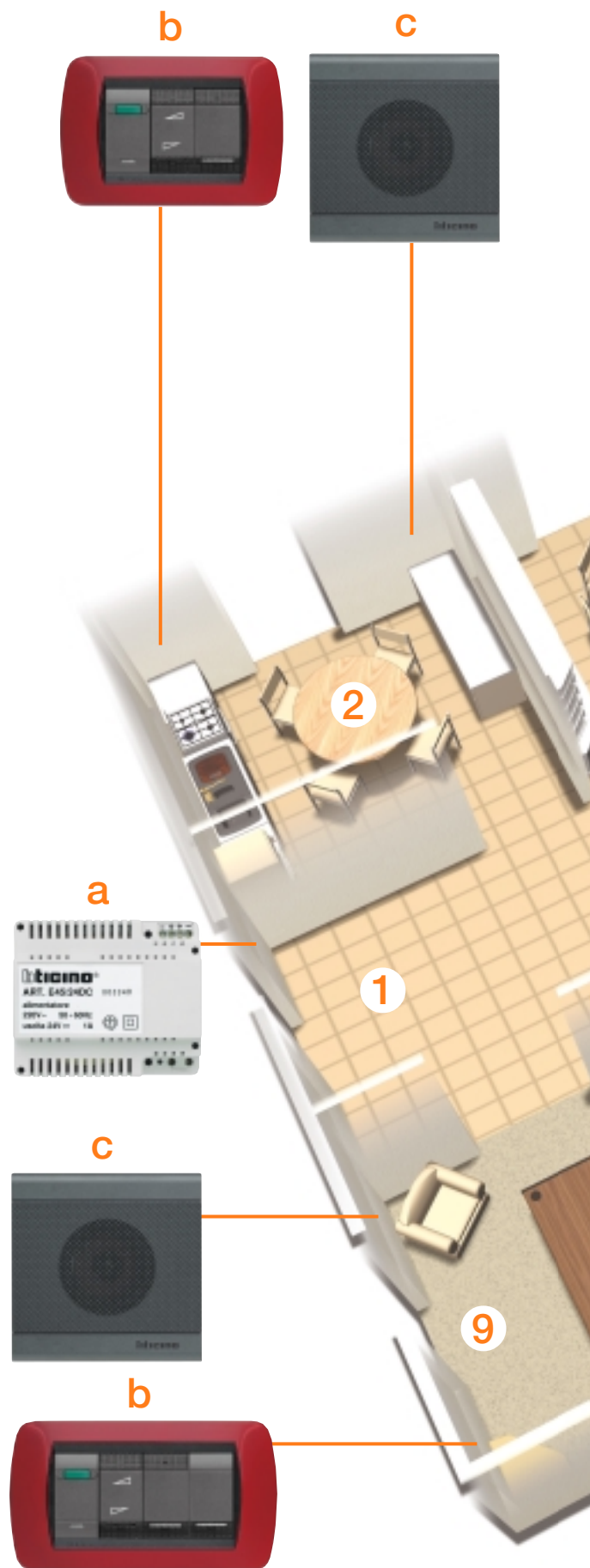
In base alle diverse esigenze installative, tutti gli apparecchi possono essere installati nelle consuete scatole da incasso oppure in scatole superficiali in abbinamento con il sistema di canalizzazione Interlink Basic.

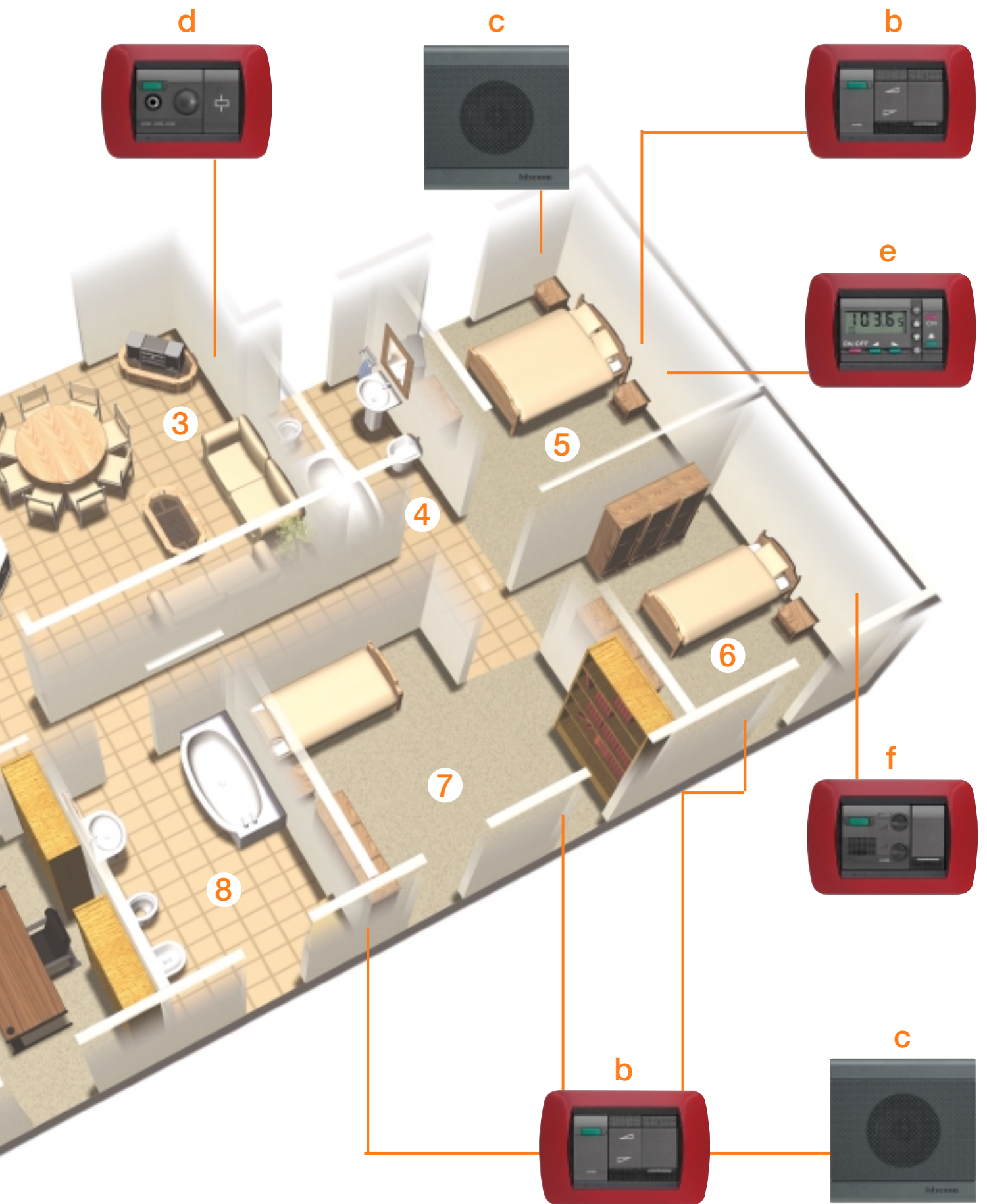
Apparecchi LIVING®

rif.	Descrizione	Articolo
a	alimentatore	E45/24DC
b	amplificatore locale + deviatore per selezione canali	L4485 L4003
c	diffusore sonoro	4958
d	preamplificatore + relè attivazione sorgente esterna	L4481 L4499
e	sintonizzatore radio	L4492
f	modulo microfonico per sorveglianza acustica	L4489

Casa

- 1 Ingresso
- 2 Cucina
- 3 Soggiorno
- 4 Bagno 1
- 5 Camera
- 6 Cameretta 1
- 7 Cameretta 2
- 8 Bagno 2
- 9 Studio





Diffusione
sonora

Diffusione sonora

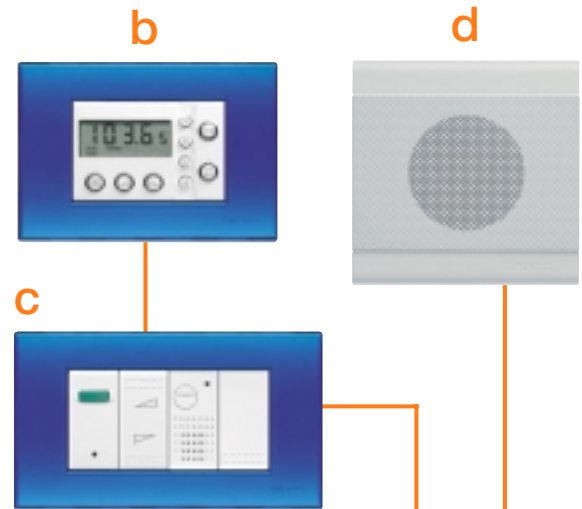
Nel terziario (ambulatorio medico)

Integrando ai componenti per la diffusione sonora i moduli dotati di microfono è possibile implementare nel sistema la funzione di ricerca persone e la funzione di sorveglianza acustica ambientale.

Nel caso di un ambulatorio medico si possono predisporre diversi punti di ascolto nella sala di attesa e negli studi per le visite, costituiti da diffusori sonori e amplificatori locali, per diffondere un sottofondo musicale proveniente da un preamplificatore per fonte sonora esterna o da un sintonizzatore radio situato nel locale segreteria.

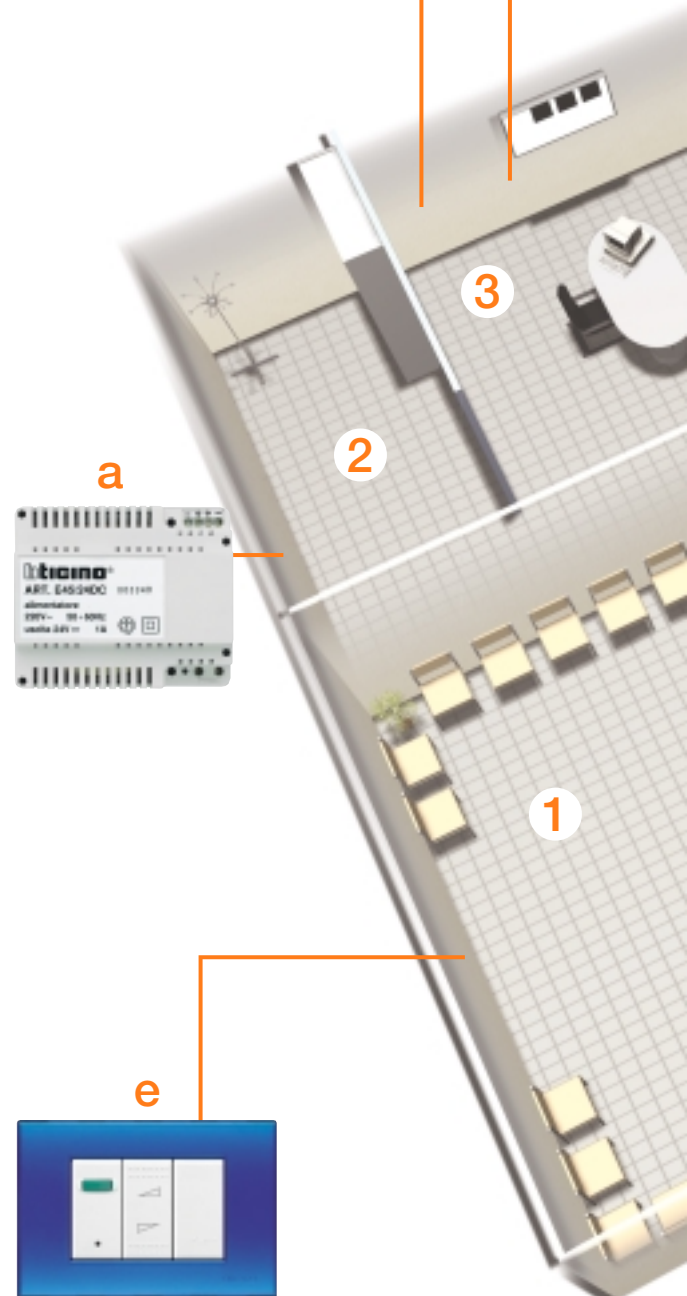
Accanto a questi dispositivi è presente un modulo microfonico con il quale la segretaria può inviare in tutto l'ambiente messaggi di servizio o di ricerca persone.

Il modulo microfonico può anche essere integrato in ogni studio per le visite e permetterà ad ogni medico di comunicare con l'ufficio segreteria.



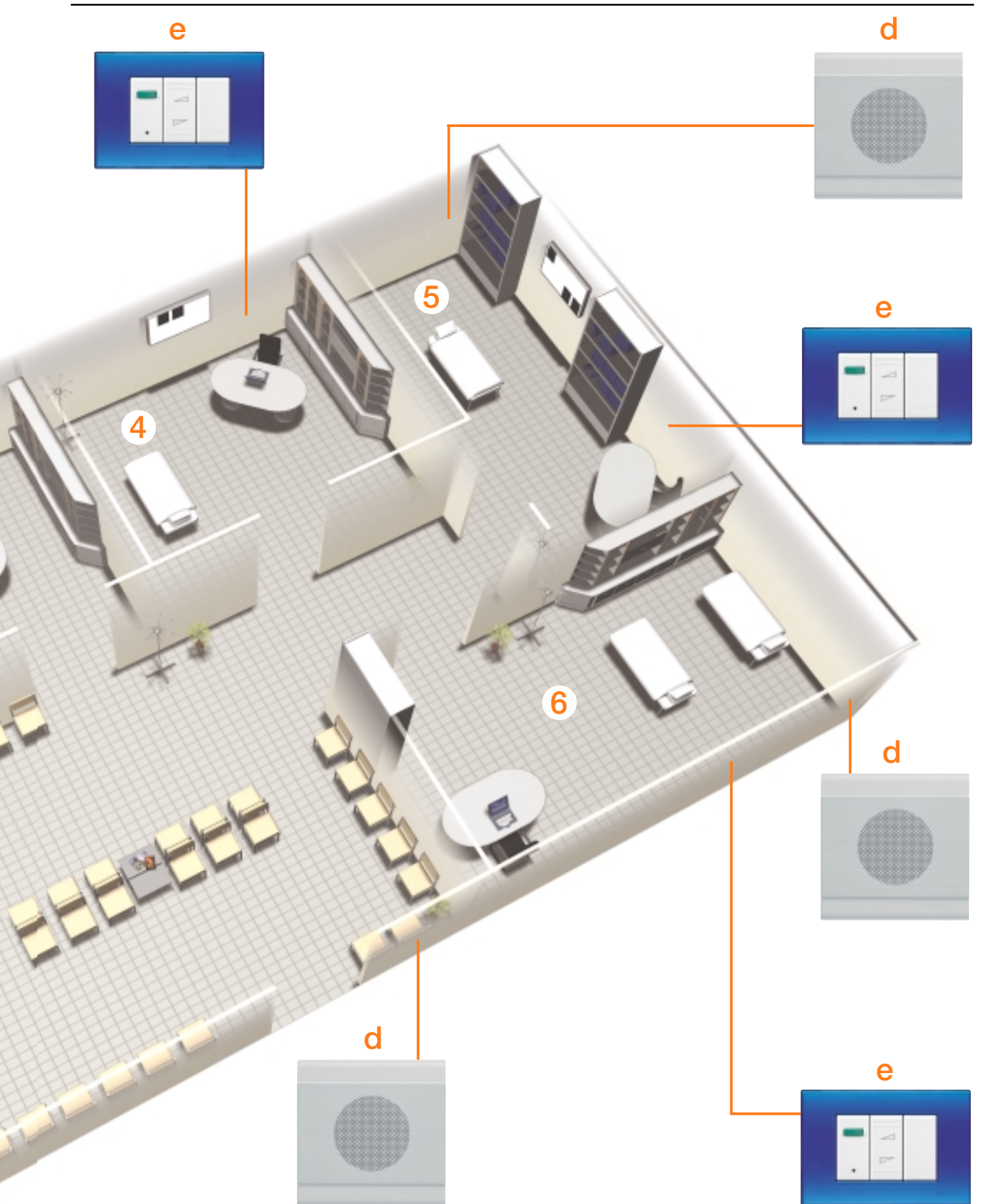
Apparecchi  LIGHT®

rif.	Descrizione	Articolo
a	alimentatore	E45/24DC
b	sintonizzatore radio	N4492
c	amplificatore locale + modulo ricerca persone	N4485 N4488
d	diffusore sonoro	N4958
e	amplificatore locale	N4485



Ambulatorio

- 1 Sala di attesa
- 2 Archivio
- 3 Segreteria
- 4 Sala visite 1
- 5 Sala visite 2
- 6 Sala visite 3



Diffusione
sonora

Diffusione sonora

Nell'albergo

Negli alberghi i sistemi di diffusione sonora sono indubbiamente riconosciuti per il prestigio e l'elevato confort apportato.

Con il sistema di diffusione sonora BTicino si può predisporre in ogni camera un sintonizzatore radio dotato di funzione sveglia e connesso ai diversi diffusori sonori mediante un particolare amplificatore locale di dimensioni compatte.

All'orario prestabilito il sintonizzatore radio si attiva diffondendo nell'ambiente il programma radiofonico con il livello sonoro impostato in fase di programmazione della sveglia. In qualsiasi momento della giornata è poi possibile attivare il sintonizzatore agendo sui propri comandi oppure su un pulsante di attivazione remota posizionato nel bagno accanto all'amplificatore locale.

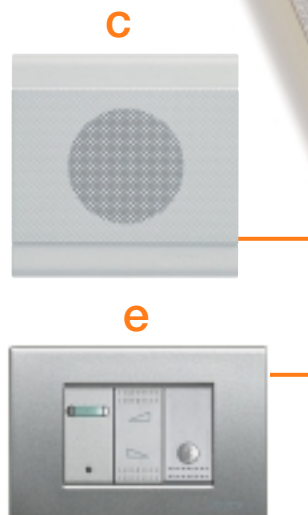
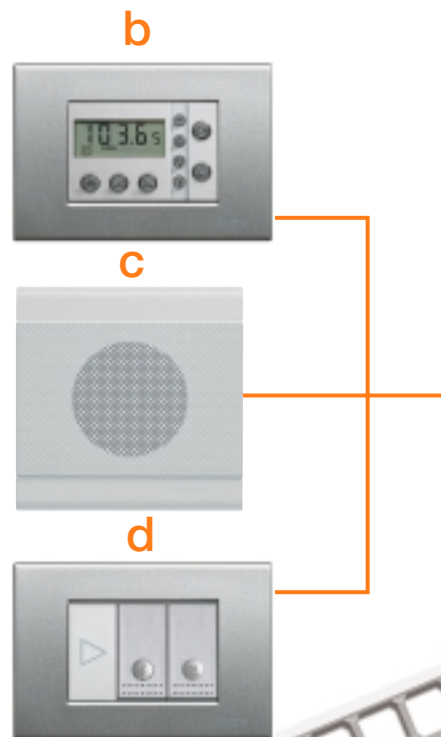
Apparecchi

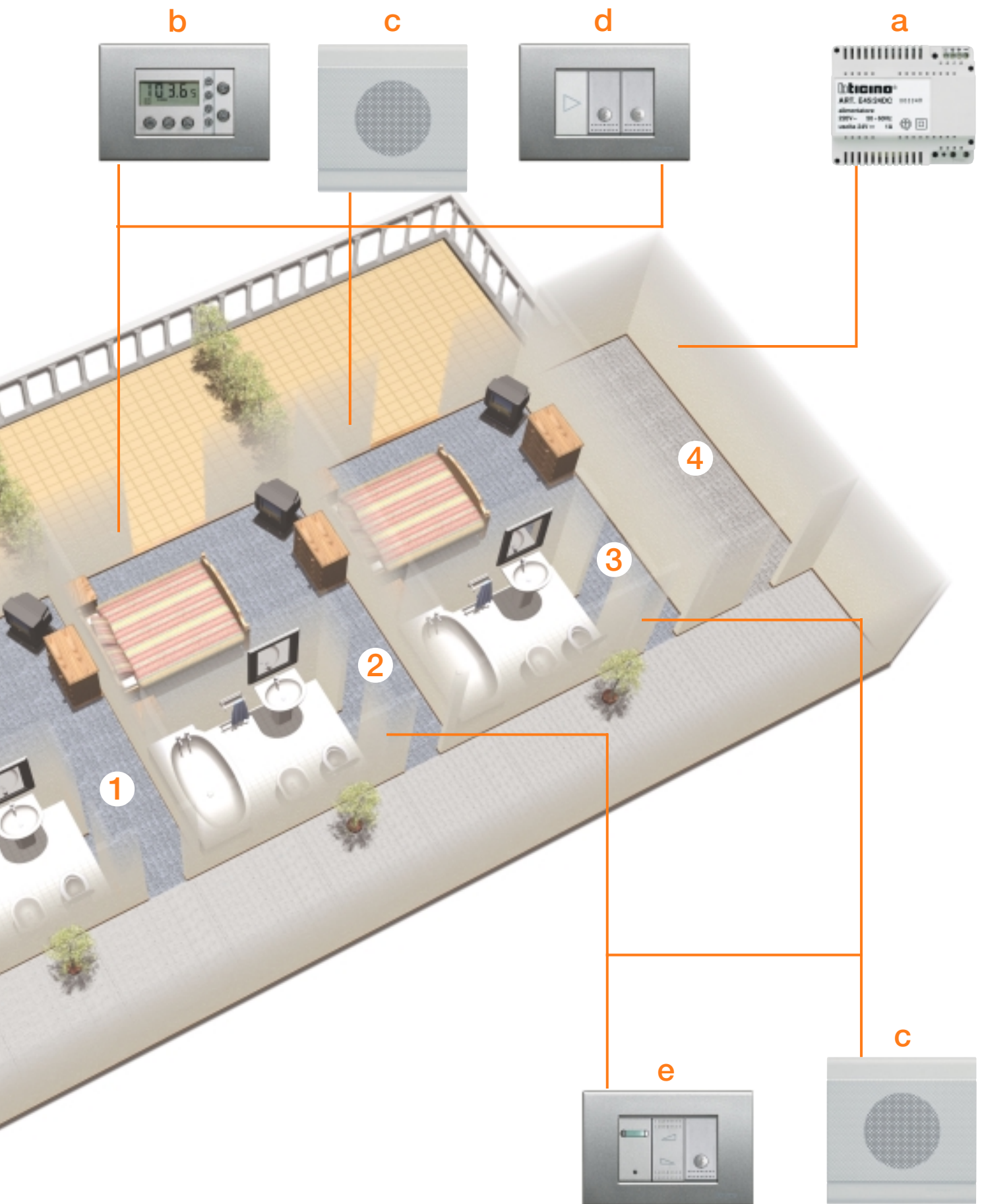
LIGHT
Tech

ref.	Descrizione	Articolo
a	alimentatore	E45/24DC
b	sintonizzatore radio	NT4492
c	diffusore sonoro	N4958
d	amplificatore locale compatto + pulsante comando remoto sintonizzatore	NT4486 NT4005/0 +NT4925G
e	amplificatore locale + pulsante comando remoto sintonizzatore	NT4485 NT4005/0 +NT4925G

Albergo

- 1 Camera 1
- 2 Camera 2
- 3 Camera 3
- 4 Locale tecnico





Diffusione
sonora

Diffusione sonora

Sistema base con sorgente esterna

Descrizione

Il sistema permette di diffondere mediante più diffusori sonori presenti nell'ambiente, un segnale musicale proveniente da una sorgente sonora esterna, costituita da una radio, un registratore o un impianto HI-FI. Nella sua configurazione base il sistema si compone dei seguenti apparecchi:

- un alimentatore art. E45/24DC da collocare nel centralino generale dell'appartamento;
- un preamplificatore d'ingresso art. L/N/NT4481 da posizionare nell'ambiente dove è presente la sorgente sonora;
- diversi amplificatori locali art. L/N/NT4485 con i rispettivi diffusori sonori art. N/4958 da installare negli ambienti da sonorizzare.

Per cablare l'intero sistema sono sufficienti solo 3 conduttori.

Il preamplificatore deve essere posto in prossimità della fonte sonora esterna e provvede ad adattare, mediante regolazioni presenti nel frontale, il segnale della sorgente sonora esterna alle caratteristiche del sistema onde evitare distorsioni da sovraccarico.

Il segnale può essere prelevato dalle fonti sonore tramite cavetto art. L4753 fornito da BTicino oppure con un generico cavetto schermato per impieghi audio. Mediante un relè art. L/N/NT4499 comandato dal preamplificatore, è possibile attivare remotamente la sorgente sonora esterna quando si accende uno degli amplificatori locali presenti nell'ambiente.

Esempio di apparecchi serie Living International



Preamplificatore art. L4481

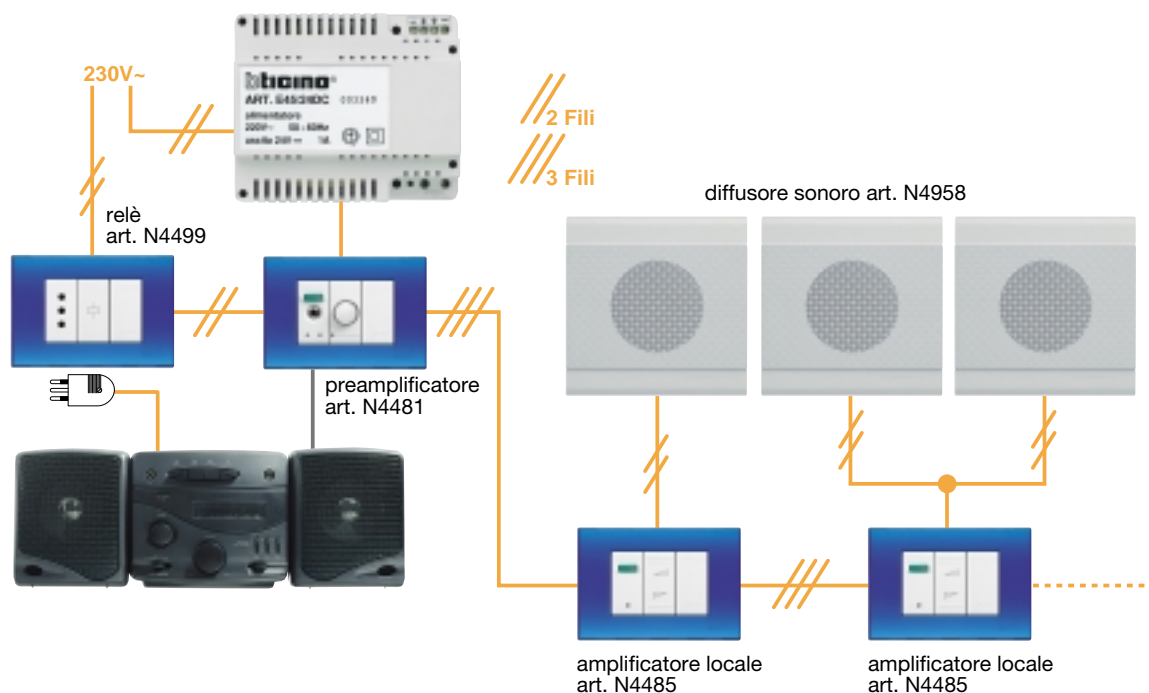


Amplificatore locale art. L4485



Diffusore sonoro art. 4958

Schema funzionale



Sistema base con sintonizzatore radio

Descrizione

In luogo del preamplificatore per la sorgente sonora esterna, può essere utilizzato il sintonizzatore radio art. L/N/NT4492.

In questo caso il sistema si semplifica ulteriormente in quanto il sintonizzatore si collega direttamente all'amplificatore locale art. L/N/NT4485 senza l'impiego del modulo preamplificatore d'ingresso.

Il sistema, si compone in questo caso dei seguenti apparecchi:

- un alimentatore art. E45/24DC da collocare nel centralino generale dell'appartamento;
- un sintonizzatore radio art. L/N/NT4492;
- diversi amplificatori locali art. L/N/NT4485 o art. L/N/NT4486 con i rispettivi diffusori sonori art. N/4958 da installare negli ambienti da sonorizzare.

Per cablare l'intero sistema sono sufficienti solo 4 conduttori.

Il sintonizzatore può essere attivato anche remotamente collegando ad appositi morsetti dei pulsanti art. L/N/NT4005 o art. L4005/0 da posizionare nei punti d'ascolto.

Agendo sui pulsanti, oltre all'accensione del sintonizzatore, è possibile selezionare una delle cinque stazioni memorizzate.

Grazie a questa caratteristica, è possibile installare il sintonizzatore in un locale ed effettuare il comando da posizioni remote rendendo particolarmente confortevole l'impiego del sistema.

Esempio di apparecchi serie Light



sintonizzatore radio art. N4492

amplificatore locale art. N4485



diffusore sonoro art. N4958

Copritasti consigliati per pulsanti art. L4005/0

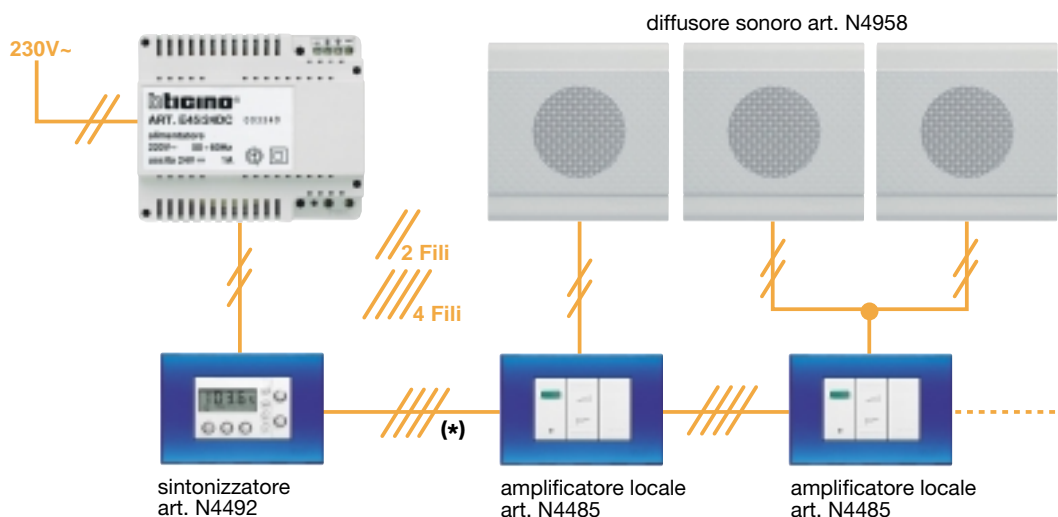


L4925G

N4925LG

NT4925LG

Schema funzionale



Nota (*): il numero dei conduttori sale a 5 se si installa il pulsante per il comando remoto del sintonizzatore accanto agli amplificatori locali art. L/N/NT4485.

Diffusione sonora

Sistema con funzione sveglia per camere di alberghi

Descrizione

Grazie alla possibilità di attivarsi ad orari prestabiliti, il sintonizzatore radio art. L/N/NT4492 può essere vantaggiosamente impiegato per realizzare sistemi di diffusione sonora con funzione sveglia destinati a camere d'alberghi, hotel ecc.
Per ogni camera d'albergo da sonorizzare, il sistema si compone dei seguenti apparecchi:

- sintonizzatore radio;
- modulo amplificatore locale a dimensione ridotta art. L/N/NT4486;
- 2 diffusori art. L/4958.

Per l'alimentazione del sistema si dovrà prevedere l'impiego di un alimentatore art. E45/24DC, da posizionare possibilmente nel centralino di piano.

Nel progetto bisogna tenere presente che ogni alimentatore è in grado di gestire un massimo di tre sistemi sopra descritti (per un totale di tre camere).

Per cablare l'intero sistema sono sufficienti solo 4 conduttori.

Il sintonizzatore radio, all'orario prestabilito dall'occupante della camera, si attiva e diffonde mediante l'amplificatore il programma radiofonico della stazione radio memorizzata in fase di programmazione della sveglia.

In qualsiasi momento della giornata è comunque possibile attivare il sintonizzatore per l'ascolto del programma desiderato, agendo direttamente sul rispettivo comando ON/OFF.

Non essendo previsto alcun tipo di regolazione sull'amplificatore locale, la regolazione del volume si effettua agendo direttamente sui comandi del sintonizzatore radio.

Collegando al sintonizzatore radio il pulsante art. L/N/NT4005 è possibile installare l'apparecchio nelle vicinanze del letto ed effettuare il comando remoto anche dal locale bagno.

Esempio di apparecchi serie Light Tech

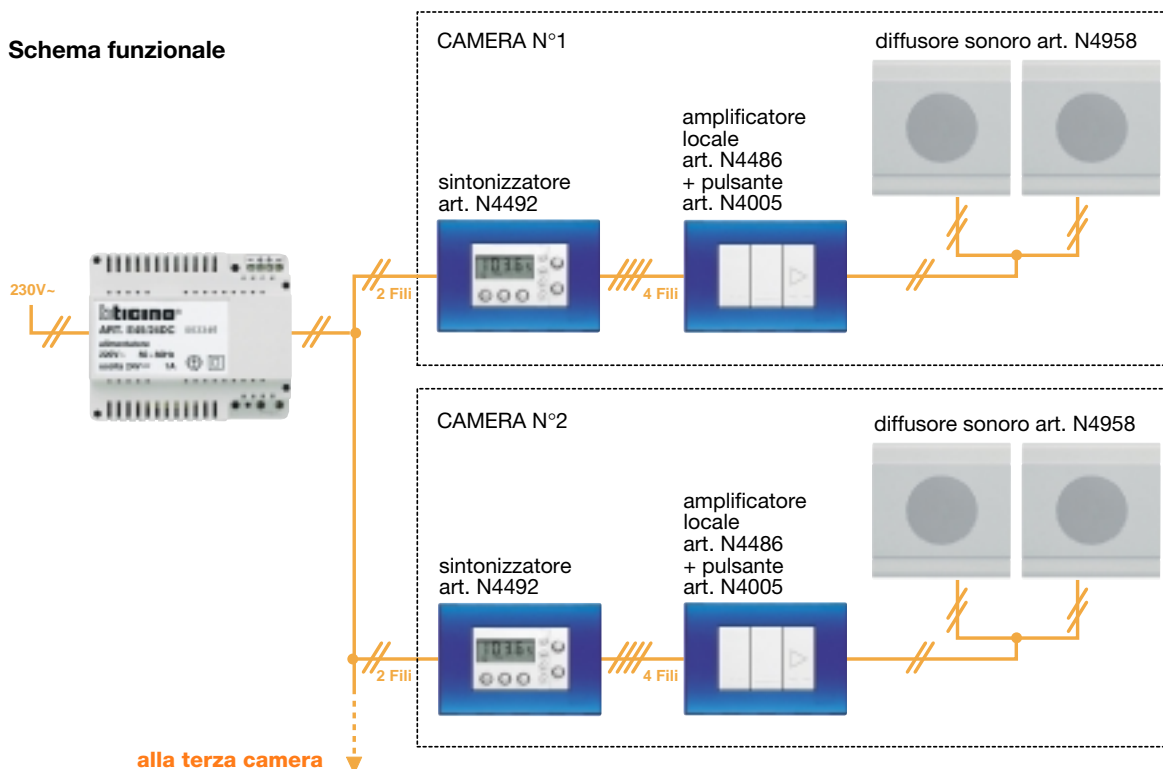


sintonizzatore radio FM art. NT4492



amplificatore locale art. NT4486

Schema funzionale



Sistema messaggi e sorveglianza acustica

Descrizione

Sovente, in ambienti pubblici e strutture del terziario, è presente un sottofondo musicale che può essere interrotto temporaneamente per la diffusione di messaggi vocali (messaggi di servizio o d'emergenza). In ambito civile, i sistemi di ricerca persone o di sorveglianza acustica per le camere dei bambini si stanno affermando accanto ai sistemi antintrusione, contribuendo ad aumentare il confort e la sicurezza della nostra casa.

Per realizzare le funzioni descritte, il sistema diffusione sonora BTicino prevede l'impiego di:

- un modulo microfonico per la funzione di ricerca persone art. L/N/NT4488;
- un modulo per la sorveglianza acustica ambientale art. L/N/NT4489.

Detti apparecchi possono essere integrati in qualsiasi tipologia d'impianto descritta fino ad ora e permettono di inviare ai diversi punti d'ascolto, dei messaggi vocali o suoni ambientali, interrompendo momentaneamente il programma musicale.

Esempio di apparecchi

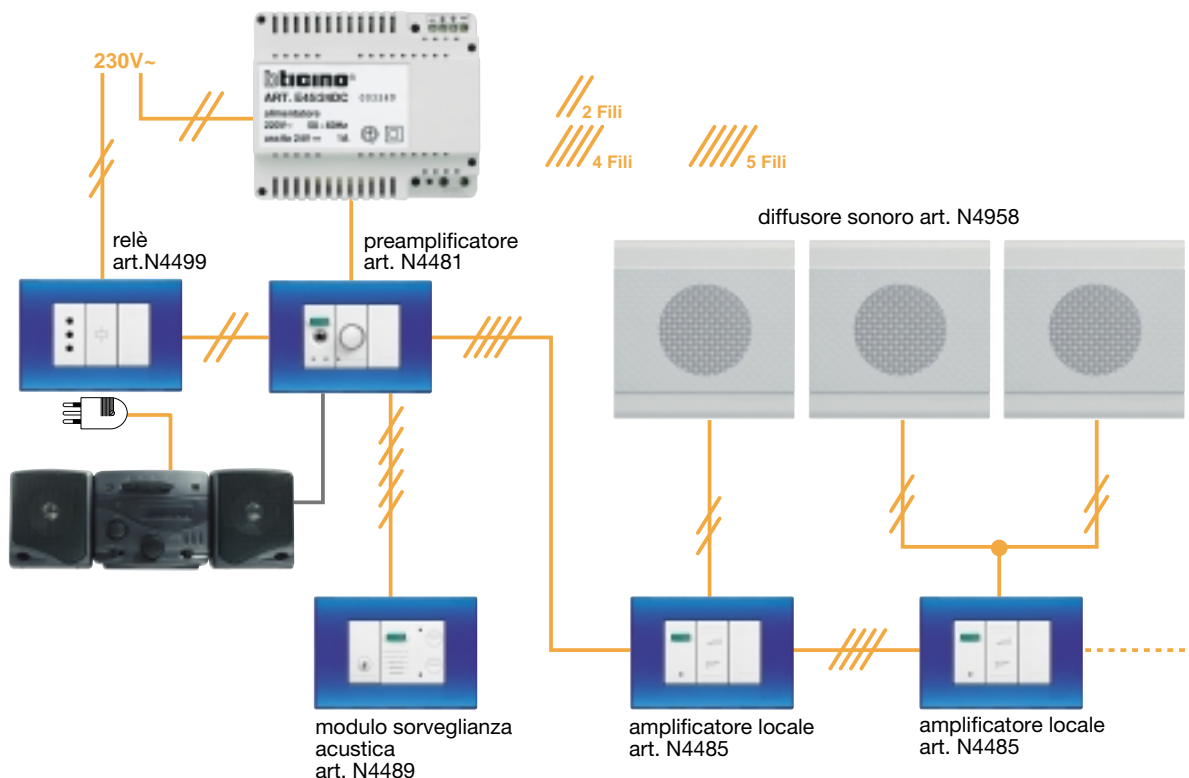


modulo microfonico
ricerca persone
art. L4488
Living International



modulo sorveglianza
acustica
art. NT4489
Light Tech

Schema funzionale



Diffusione sonora

Impianti speciali fino a 48 diffusori sonori

Descrizione

Il sistema diffusione sonora BTicino è in grado di disporre di un massimo di 48 diffusori sonori per sonorizzare ambienti con grandi superfici o disposti su più piani.

Per l'alimentazione di tutto il sistema si ricorre in questo caso all'impiego di più alimentatori art. E45/24DC connessi a un apposito dispositivo art. E45/24/4.

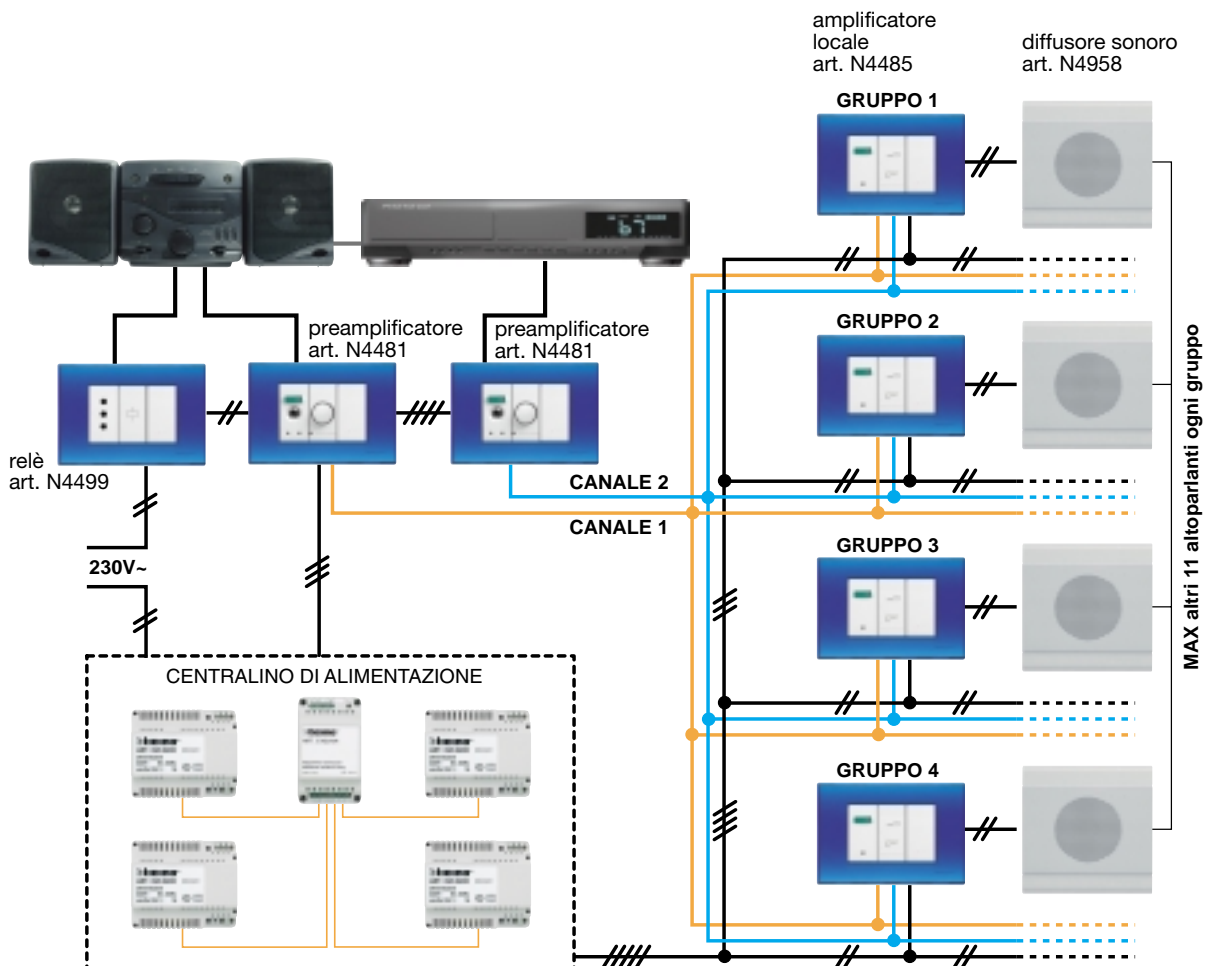
Il numero degli alimentatori da collegare dipende dalla complessità dell'impianto; ogni alimentatore è in grado di alimentare sistemi con un massimo di 12 diffusori sonori e 6 amplificatori locali, pertanto, i sistemi con un massimo di 24, 36 o 48 diffusori sonori richiederanno rispettivamente 2, 3 o 4 alimentatori.

Il dispositivo art. E45/24/4, oltre alla gestione della corrente assorbita, effettua anche il controllo del segnale di teleaccensione della sorgente sonora esterna, generato e inviato dall'amplificatore locale attivato.

Dispositivo per estensione impianto



Schema funzionale



Sistema a 2 canali

Descrizione

Per realizzare un impianto a due canali è necessario utilizzare per ogni punto di ascolto un deviatore (art. L/N/NT4003) per la selezione tra due distinte fonti sonore.

E' possibile realizzare tre tipologie di impianti:

- due sorgenti esterne mediante i rispettivi preamplificatori art. L/N/NT4481;
- una sorgente esterna mediante il rispettivo preamplificatore ed una sorgente interna, costituita da un sintonizzatore radio art. L/N/NT4492;
- due sintonizzatori radio art. L/N/NT4492.

Deviatori per selezione canali



art. L4003



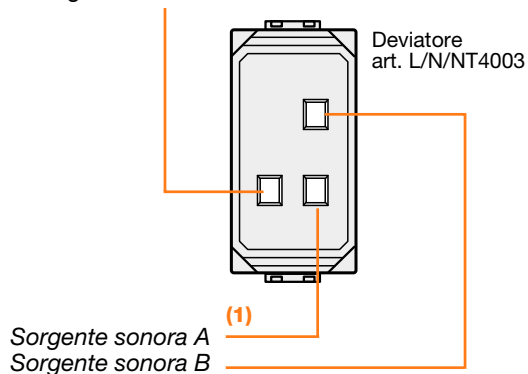
art. N4003



art. NT4003

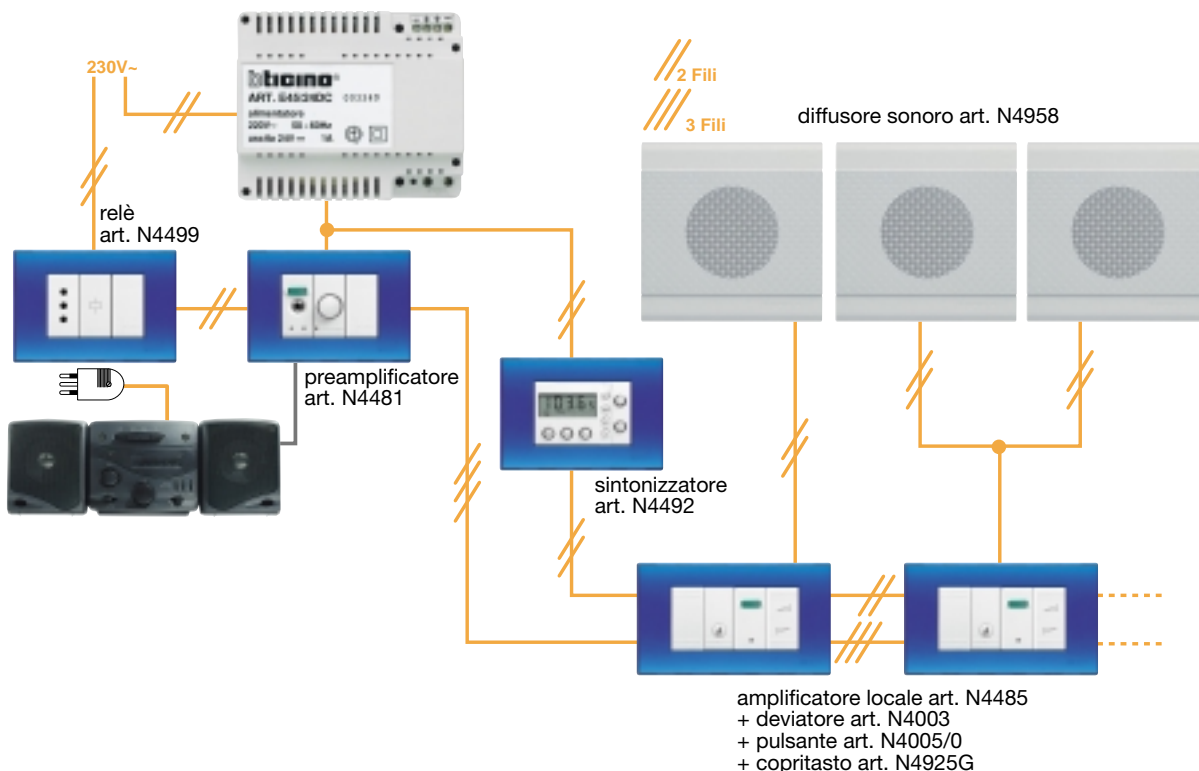
Collegamento del deviatore alle sorgenti sonore

Al morsetto S degli amplificatori locali oppure al morsetto S1 dei moduli microfonici art. L/N/NT4488 e sorveglianza acustica art. L/N/NT4489



(1) Nota: i segnali A e B provengono dai morsetti S del preamplificatore art. L/N/NT4481 o del sintonizzatore radio art. L/N/NT4492.

Schema funzionale



Diffusione sonora

Sistema diffusione messaggi (ricerca persone)

Descrizione

Il sistema diffusione sonora BTicino può essere facilmente configurato per realizzare sistemi di ricerca persone con un massimo di 12 punti di ascolto, destinati ad ambienti del terziario (uffici, negozi etc.). In luogo delle sorgenti musicali sono previsti uno o più moduli microfonici da installare nei locali di chiamata; i punti d'ascolto, rappresentati dai diffusori sonori e dagli amplificatori locali, dovranno essere posti nei vari punti dell'ambiente. Nel dimensionamento dell'impianto si deve tenere presente che ogni ulteriore modulo microfonico inserito nell'impianto comporta la riduzione di un'unità dal numero massimo di diffusori sonori collegabili.

Esempio:

- impianto con 1 microfono ed un massimo di 12 diffusori sonori;
- impianto con 2 microfoni e un massimo di 11 diffusori sonori.

Moduli microfonici



art. L4488

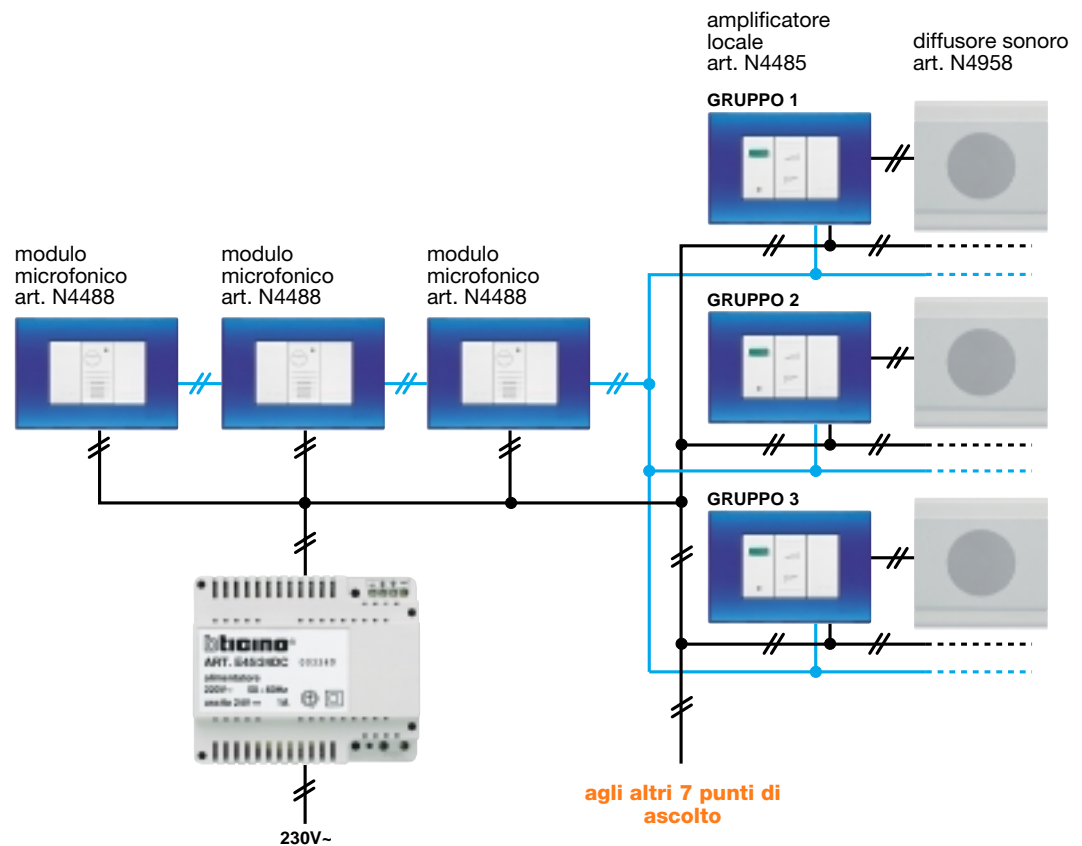


art. N4488



art. NT4488

Schema funzionale



Sistema diffusione messaggi (ricerca persone) per ambienti di grande metratura

Descrizione

Per la diffusione di messaggi in ambienti di grande metratura (ospedali, ambienti del terziario su più piani, etc.) è necessario integrare nel sistema più alimentatori art. E45/24DC (max 4) per far fronte alla richiesta di corrente da parte degli amplificatori locali art. L/N/NT4485.

L'adozione di più alimentatori permette l'impiego di un modulo microfonico, diversi amplificatori locali e un massimo di 48 diffusori sonori.

Anche in questo caso si deve tenere presente che ogni ulteriore modulo microfonico inserito nell'impianto comporta la riduzione di un'unità dal numero massimo di diffusori sonori collegabili.

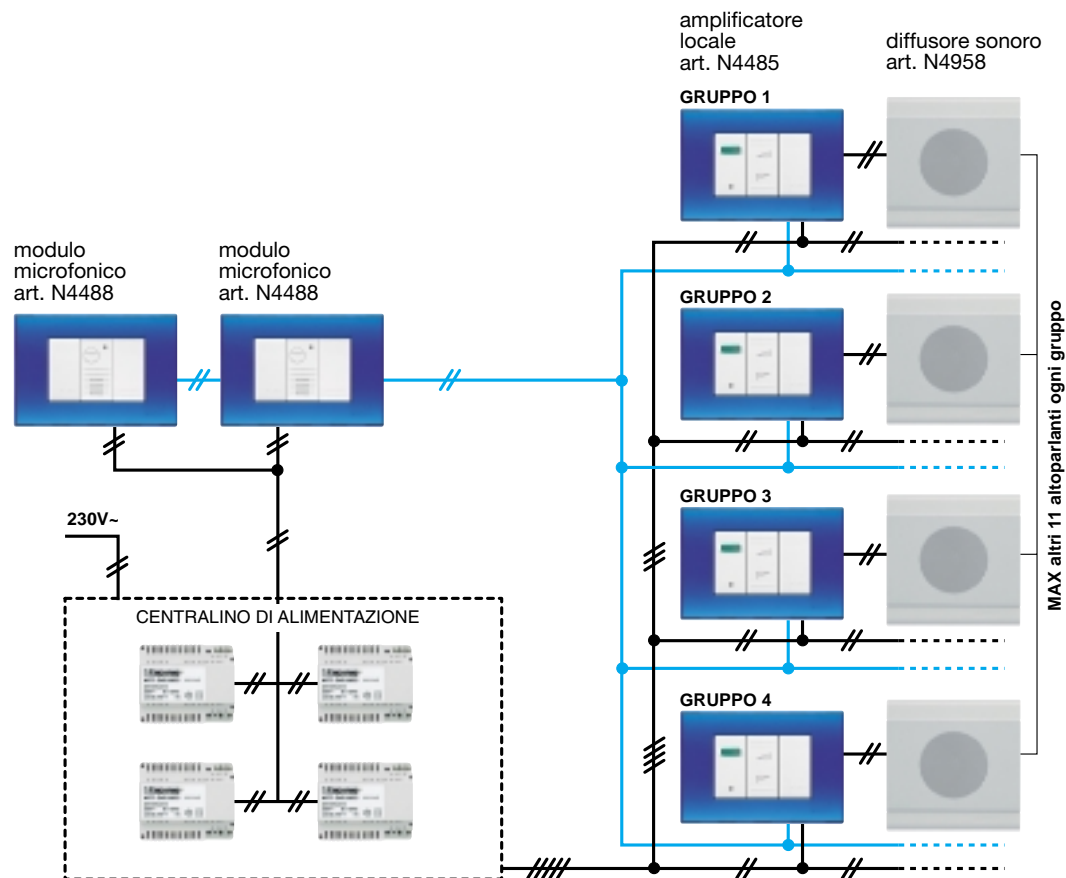
Esempio:

- impianto con 1 microfono ed un massimo di 48 diffusori sonori;
- impianto con 2 microfoni e un massimo di 47 diffusori sonori.

Il numero degli alimentatori art. E45/24DC da collegare dipende dalla complessità dell'impianto.

Ogni alimentatore è in grado di alimentare un massimo di 12 diffusori sonori e 6 amplificatori locali.

Schema funzionale



Diffusione sonora

Caratteristiche tecniche

Alimentatore art. E45/24DC

Questo dispositivo, di tipo switching, autoprotetto contro cortocircuiti e sovraccarichi, realizzato nel rispetto della normativa CEI 96-2 (IEC 742), fornisce in uscita una bassissima tensione di sicurezza (SELV) e permette l'alimentazione di tutte le funzioni del sistema.

Caratteristiche tecniche

Tensione d'alimentazione: 230V a.c. \pm 10% - 50/60 Hz
Potenza assorbita: 36 VA
Tensione d'uscita: 24V d.c.
Contenitore per fissaggio a scatto su profilato DIN con ingombro di 6 moduli da 17,5 mm.

Preamplificatore di ingresso art. L4481 art. N4481 e art. NT4481

Questo dispositivo adatta il segnale d'ingresso di una fonte sonora esterna alle caratteristiche del sistema diffusione sonora.

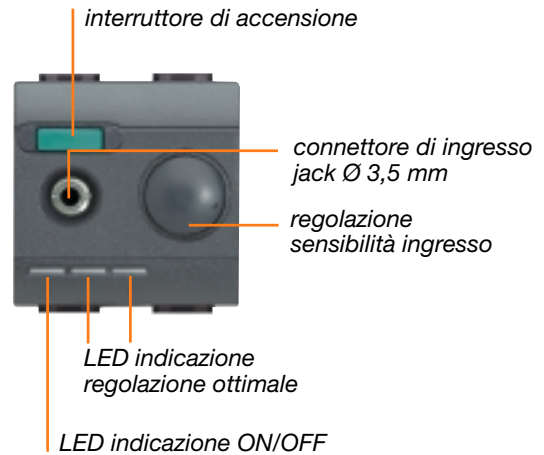
Presenta sul frontale una manopola per la regolazione della sensibilità di ingresso e due LED (verde e rosso) per l'indicazione della corretta regolazione.

Sempre sul frontale è presente una presa di connettore jack 3,5 mm per la connessione della sorgente sonora mediante cavetto removibile art. L4753.

Il preamplificatore, quando attivato, fornisce un segnale per il controllo di un relè monostabile (art. L/N/NT4499) utilizzato per il telecomando della sorgente sonora.

Caratteristiche tecniche

Impedenza di ingresso: 22 k Ω
Sensibilità di ingresso: da 100 mV a 1V
Livello segnale di uscita: 5 V_{pp}
Risposta in frequenza: da 20 a 20000 Hz
Rapporto segnale/rumore: 60 dB
Tensione di alimentazione: da 20 a 24V d.c.
Ingombro: 2 moduli
Protetto contro il cortocircuito e l'inversione di polarità.
Per le connessioni elettriche vedere la sezione "Schemi di collegamento"



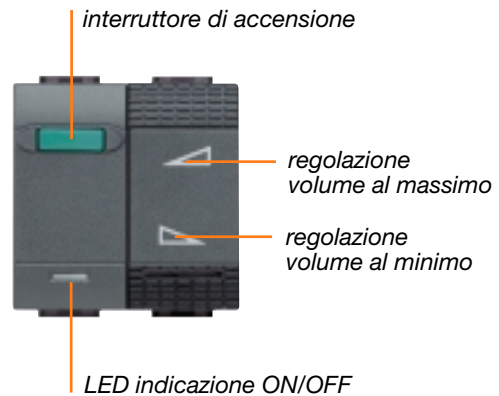
Amplificatore locale art. L4485 art. N4485 e art. NT4485

L'amplificatore locale consente di pilotare uno o due diffusori sonori art. N/4958.

Presenta sul frontale l'interruttore di accensione, che determina la teleaccensione del preamplificatore d'ingresso e della sorgente sonora, e due pulsanti per la regolazione del volume.

Caratteristiche tecniche

Potenza R.M.S.: 0,5 W su 22 Ω e 1W su 11 Ω
Potenza musicale: 2 W su 22 Ω e 4W su 11 Ω
Risposta in frequenza: da 20 a 20000 Hz
Rapporto segnale/rumore: 60 dB
Impedenza di ingresso: 10 k Ω
Impedenza di uscita: maggiore di 10 Ω
Tensione di alimentazione: da 20 a 24V d.c.
Ingombro: 2 moduli
Protetto contro il cortocircuito e l'inversione di polarità.
Per le connessioni elettriche vedere la sezione "Schemi di collegamento"

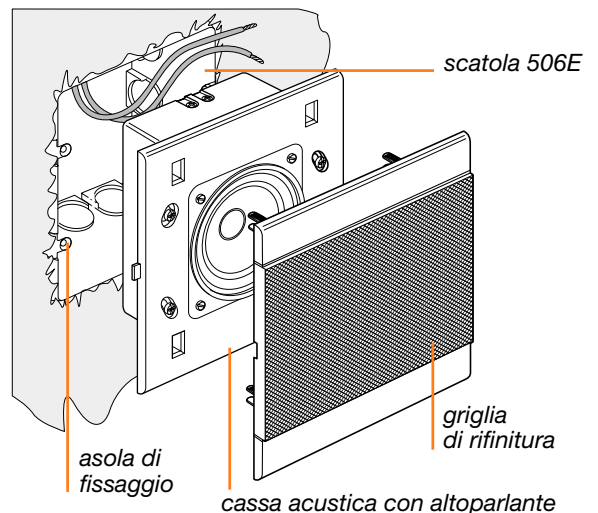


Diffusore sonoro art. 4958 e art. N4958

Il diffusore sonoro da incasso in scatola art.506E (106x117x52 mm) è completo di cassa acustica, altoparlante e griglia di rifinitura.

Presenta una impedenza tipica di 22 Ω ed ha una potenza nominale di 6W.

Il diametro dell'altoparlante è di 65 mm.



Sintonizzatore radio
art. L4492
art. N4492 e
art. NT4492

Questo apparecchio con funzione di radiosveglia può essere installato in combinazione con un preamplificatore di ingresso, in impianti a 2 canali o in sua sostituzione in impianti monocanale.

È in grado di sintonizzare stazioni FM con ricerca manuale tramite i tasti (6) e (7) e di memorizzare fino a 5 canali la cui selezione può essere effettuata tramite il pulsante CH (8) o tramite pulsanti esterni collegati al morsetto posteriore.

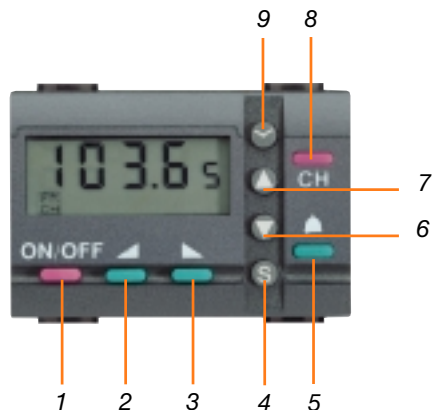
La pressione del tasto CH o dei pulsanti esterni, a radio spenta, determina la sua accensione e l'accensione remota dell'amplificatore art. L/N/NT4485 se connesso al sintonizzatore mediante il morsetto C presente nel retro dei due dispositivi.

Il display illuminato visualizza le seguenti informazioni: la frequenza del canale sintonizzato, il livello sonoro impostato, l'ora corrente, l'ora programmata per la sveglia, il canale selezionato e l'indicazione di sveglia inserita o disinserita.

Una batteria tampone interna mantiene le impostazioni effettuate ed il conteggio dell'ora in caso di mancanza di alimentazione; in questa condizione il display non è illuminato e i tasti non sono attivi.

I pulsanti (2) e (3) permettono la regolazione del volume massimo generale che può essere ridotto localmente tramite i pulsanti degli amplificatori.

L'apparecchio è munito di antenna a filo da inserire nella conduttura dell'impianto elettrico.



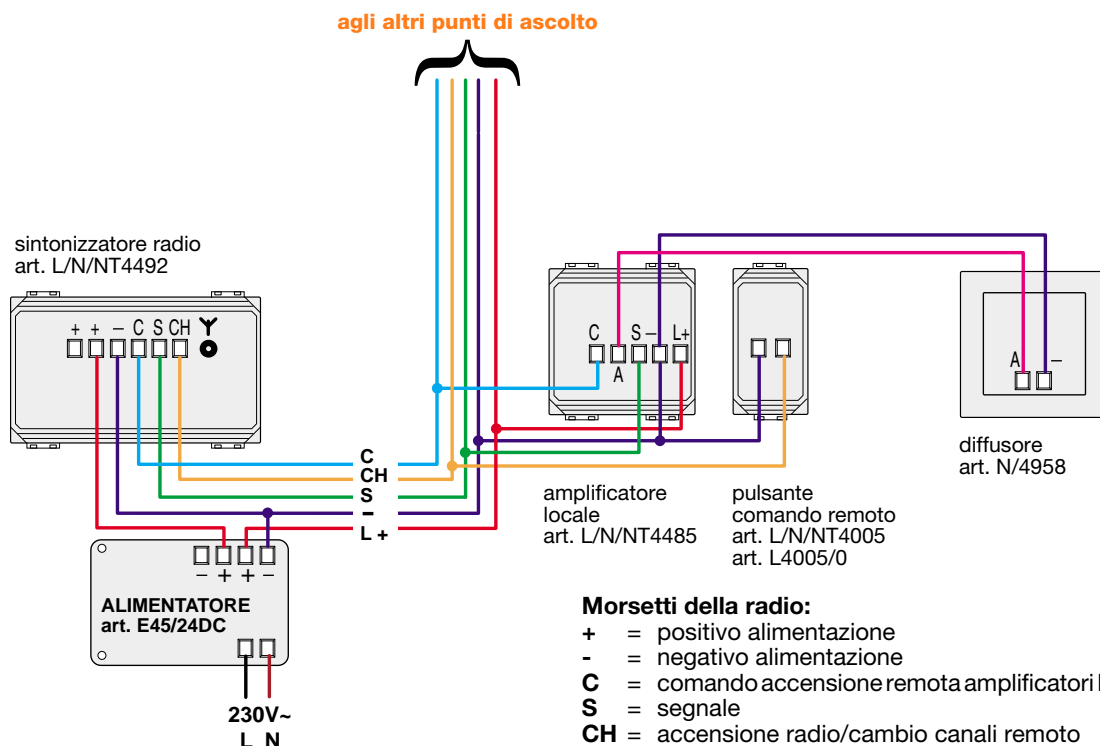
Funzione tasti

- 1 - accensione/spengimento
- 2/3 - regolazione volume massimo generale
- 4 - selezione visualizzazione ora sveglia, ora corrente, frequenze
- 5 - inserzione disinserzione sveglia
- 6 /7 - regolazione ora o selezione frequenze
- 8 - accensione radio o cambio canale (in parallelo ad eventuali pulsanti esterni)
- 9 - programmazione ora corrente o ora sveglia

Caratteristiche tecniche

- Alimentazione: 24V d.c.
- Corrente assorbita: 150 mA (radio ON)
30 mA (radio OFF)
- Segnale di uscita: 4 Vpp su 10 kΩ
- Campo di frequenza PLL: 87,5 ÷ 108 MHz
- Ingombro: 3 moduli

Schema di collegamento del sintonizzatore radio con accensione remota



Diffusione sonora

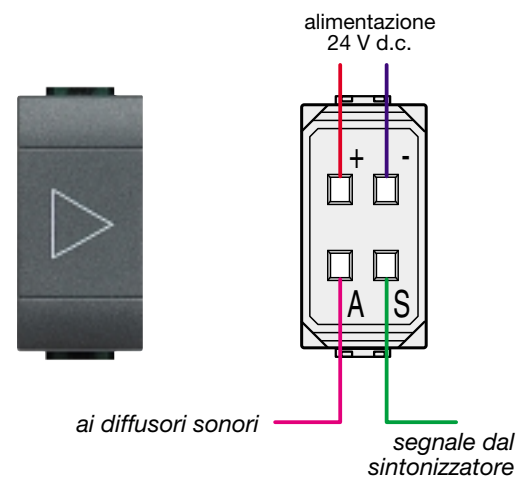
Caratteristiche tecniche

Amplificatore locale 1 modulo art. L4486 art. N4486 e art. NT4486

Questo apparecchio è appositamente realizzato per essere abbinato al sintonizzatore radio art. L/N/NT4492 per costituire mini-sistemi destinati a camere di alberghi. Non essendo presenti dispositivi di regolazione di volume e di accensione, l'amplificatore è caratterizzato da dimensioni ridotte (1 modulo) per un facile inserimento accanto ad apparecchi di comando e di derivazione.

Dato che l'amplificatore è sempre connesso alla tensione di alimentazione, per l'ascolto del programma musicale è sufficiente attivare il sintonizzatore radio art. L/N/NT4492 ed effettuare la regolazione del volume agendo sui propri controlli.

Se il sintonizzatore radio è impostato con la funzione "sveglia", all'orario prestabilito il programma musicale viene diffuso nell'ambiente con il livello sonoro impostato durante la fase di messa a punto della "sveglia".



Caratteristiche tecniche

Potenza R.M.S.: 0,25 W su 22Ω e 0,5 W su 11Ω

Potenza musicale: 1 W su 22Ω e 2 W su 11Ω

Risposta in frequenza: da 70 a 17000 Hz

Rapporto segnale/rumore: 60 dB

Impedenza di ingresso: 1 kΩ

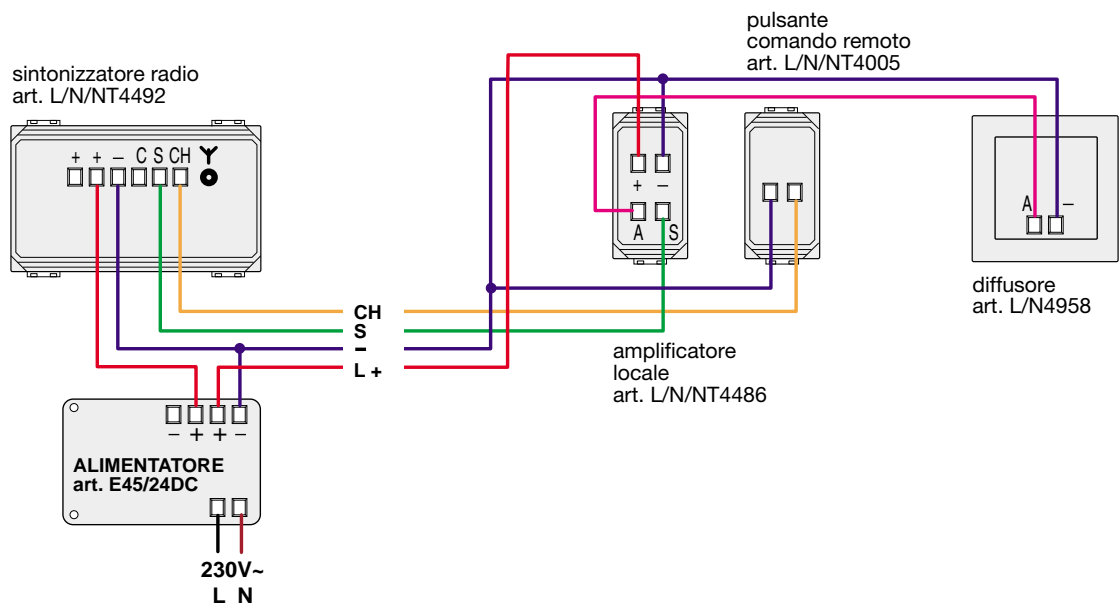
Impedenza di uscita: maggiore di 10Ω

Tensione di alimentazione: da 20 a 24 V d.c.

Ingombro: 1 modulo

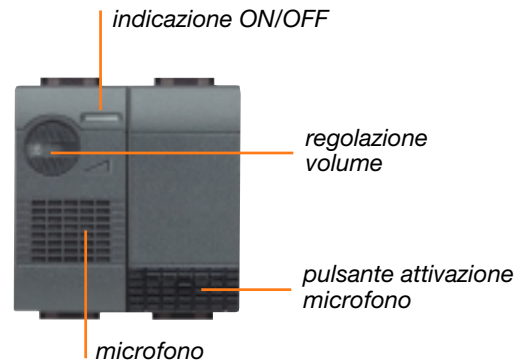
Protetto contro l'inversione di polarità.

Schema di collegamento del sintonizzatore radio con amplificatore art. L/N/NT4486 e pulsante di comando remoto



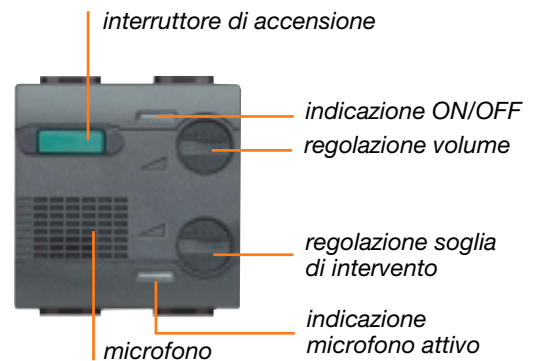
Modulo ricerca persone
art. L4488
art. N4488 e
art. NT4488

Il modulo ricerca persone integra nel frontale un microfono attraverso il quale è possibile diffondere messaggi a viva voce; un pulsante permette l'inserzione del dispositivo stesso. Per tutta la durata della pressione del pulsante la diffusione musicale viene sospesa ed il messaggio è trasmesso a tutti i punti di ascolto. Al rilascio del pulsante verranno ripristinate le condizioni iniziali. Il volume del messaggio trasmesso è variabile attraverso un regolatore presente sul modulo stesso ed è indipendente dalle regolazioni effettuate sui singoli punti di ascolto.



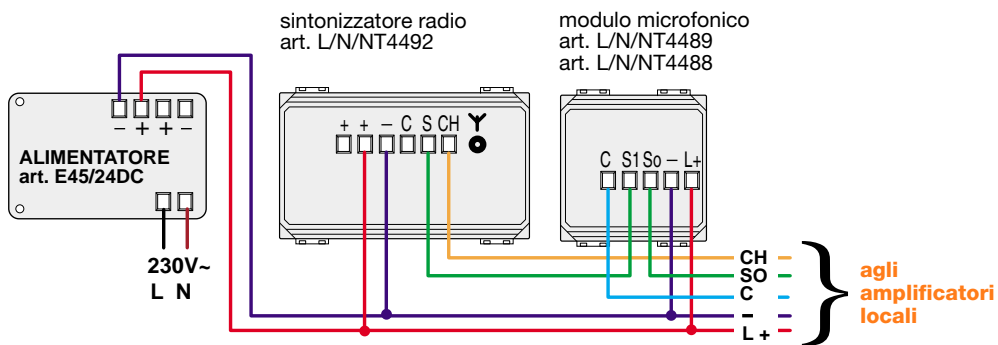
Modulo sorveglianza acustica
art. L4489
art. N4489 e
art. NT4489

Il modulo per sorveglianza acustica integra un microfono utilizzato per rilevare il rumore ambientale e diffonderlo attraverso i punti di ascolto attivi del sistema. Il dispositivo è attivabile tramite un interruttore posizionato sul frontale e l'inserzione del microfono è automatica in funzione del livello del rumore ambientale. La soglia di intervento è regolabile, così come il volume del segnale diffuso.

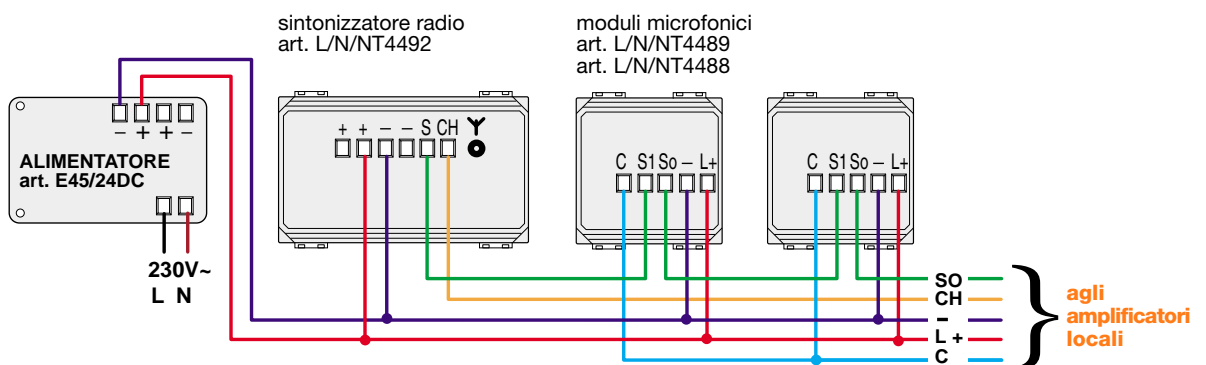


Schemi di connessione dei moduli art. L/N/NT4488 e art. L/N/NT4489

1 modulo connesso



2 moduli connessi

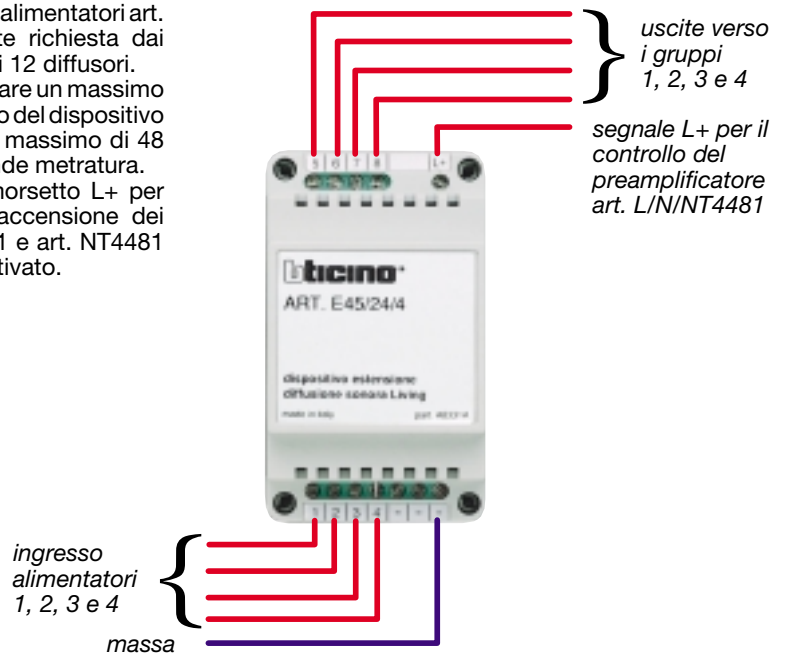


Diffusione sonora

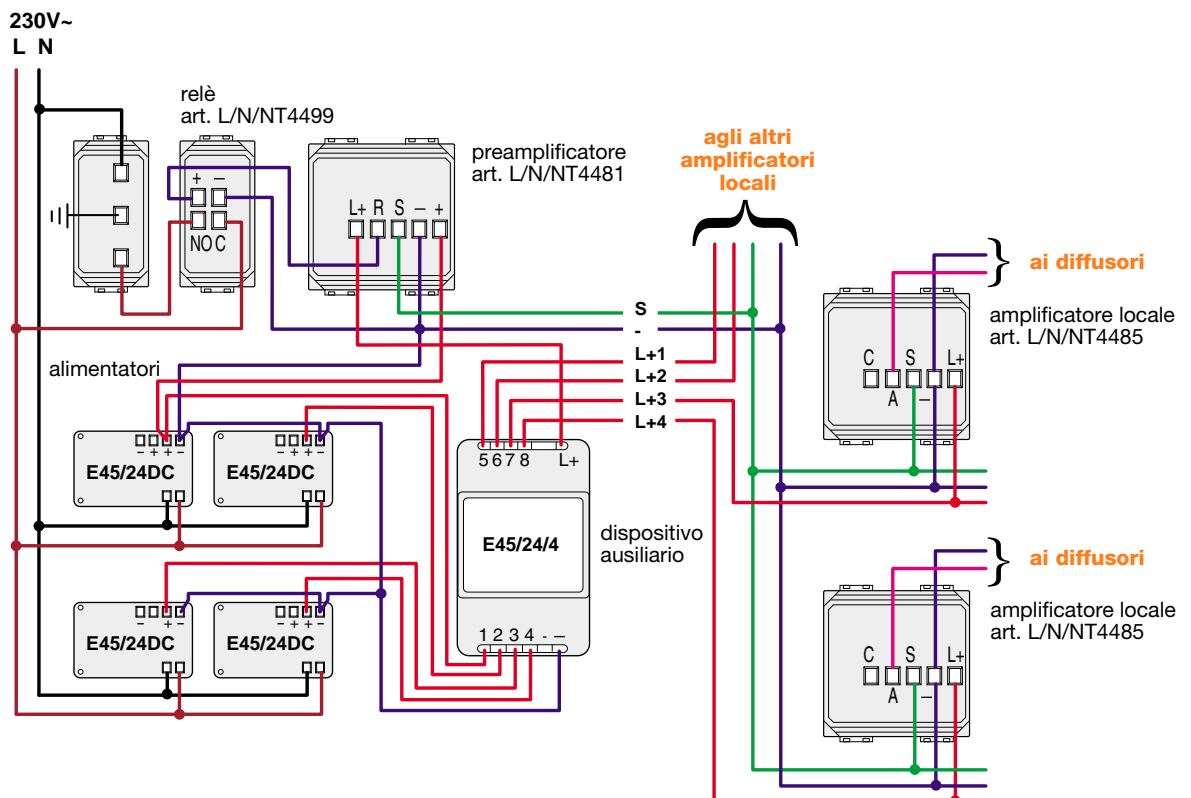
Caratteristiche tecniche

Dispositivo art. E45/24/4

Consente di collegare da due a quattro alimentatori art. E45/24DC per aumentare la corrente richiesta dai sistemi di diffusione sonora con più di 12 diffusori. Ogni alimentatore è in grado di alimentare un massimo di 12 diffusori sonori, pertanto l'impiego del dispositivo permette di realizzare sistemi con un massimo di 48 diffusori, destinati ad ambienti di grande metratura. Il dispositivo dispone anche di un morsetto L+ per ricevere e gestire il segnale di teleaccensione dei preamplificatori art. L4481, art. N4481 e art. NT4481 inviato da ogni amplificatore locale attivato.



Schema di collegamento per 4 alimentatori art. E45/24DC



Dimensionamento e installazione

Predisposizione dei cablaggi

Durante la realizzazione dell'impianto elettrico predisporre la rete di tubi e le scatole da incasso tenendo conto che l'impianto di diffusione sonora Living International, Light e Light Tech è alimentato a bassissima tensione di sicurezza (SELV), pertanto i

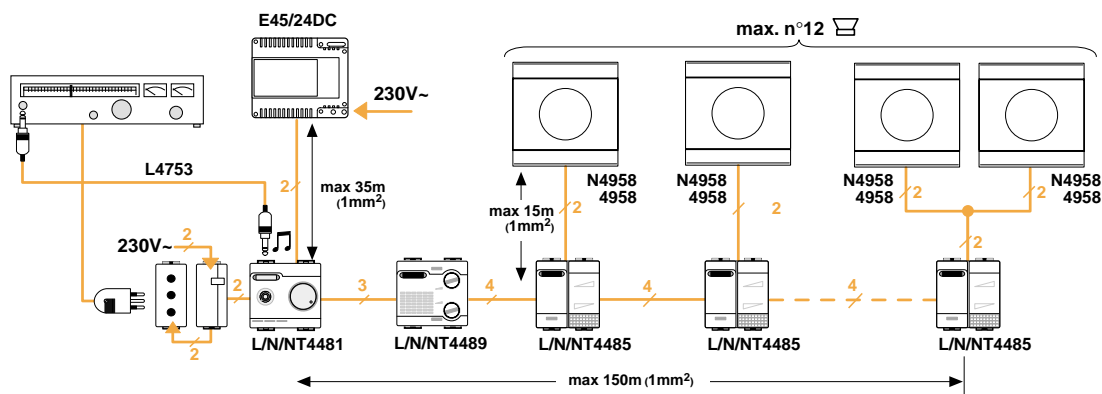
conduttori dovranno essere posti in condutture separate.

Questa precauzione previene anche da eventuali problemi di accoppiamento elettromagnetico sui conduttori di segnale.

Conduttori di collegamento

Per il collegamento elettrico dei vari componenti del sistema è sufficiente utilizzare dei semplici conduttori unifilari non schermati di sezione 1 mm².

Dovranno essere inoltre rispettate le distanze massime di collegamento fra i componenti del sistema come di seguito riportato:



Nota: per i collegamenti attenersi alle indicazioni degli schemi elettrici riportati nelle pagine successive. Per impianti fino a 48 altoparlanti rispettare le stesse distanze riportate sopra per ognuno dei 4 gruppi di 12 altoparlanti.

Prescrizioni installative e di utilizzo

Durante la disposizione dei componenti si dovrà aver cura di non installare il modulo ricerca persone art. L/N/NT4488 nelle immediate vicinanze di un diffusore sonoro per evitare fenomeni di risonanza (effetto Larsen).

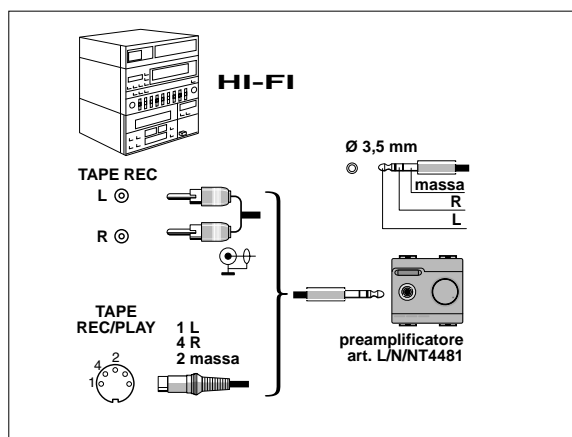
Il punto di ascolto ed il modulo per sorveglianza acustica art. L/N/NT4489, se posizionati in uno stesso locale, non devono essere accesi contemporaneamente. Ad ogni amplificatore potranno essere collegati al massimo 2 altoparlanti in parallelo.

Collegamento del preamplificatore art. L/N/NT4481 alla sorgente sonora

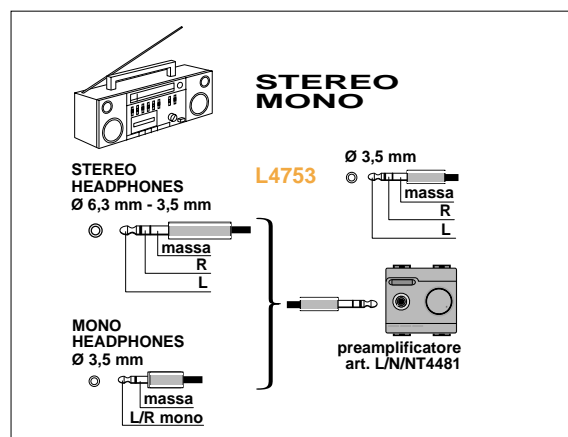
A seconda del tipo di uscite disponibili sull'apparecchio audio si dovranno scegliere gli opportuni cavetti schermati di collegamento ed adattamento. In pratica, considerato che la sensibilità di ingresso del preamplificatore è regolabile, potranno venire utilizzate sia le uscite di linea dei sistemi HI-FI (normalmente dotati di connettori coassiali fono RCA o di connettori DIN), che le uscite per altoparlanti o cuffie. Nel caso dei più semplici apparecchi radio o radioregistratori è possibile utilizzare le uscite per cuffia (normalmente prese jack, miniatura 3,5 mm o

standard 6,3 mm). Prima di effettuare il collegamento si dovrà avere l'accortezza di regolare il controllo di volume dell'apparecchio ad un livello ridotto, che non dia luogo a distorsioni per sovraccarico dell'ingresso del preamplificatore, e di non ritoccare più questa regolazione. Nel caso vengano utilizzate le uscite di linea dei sistemi HI-FI le regolazioni sull'apparecchio non sono necessarie, poiché tali uscite sono generalmente a livello fisso.

Connessione con cavetto generico



Connessione con cavetto art. L4753



Diffusione sonora

Catalogo dei dispositivi



L4481



N4481



NT4481



L4485



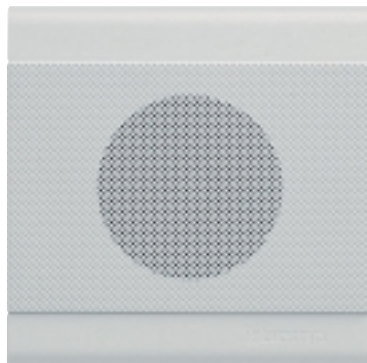
N4485



NT4485



4958



N4958
NT4958 (*)



E45/24DC



L4753



L4499



N4499



NT4499

Apparecchi per impianto base

Articolo	Descrizione
	<ul style="list-style-type: none"> • preamplificatore d'ingresso
L4481 N4481 NT4481	preamplificatore di ingresso con presa (jack) 3,5 mm - alimentazione 24V d.c. - sensibilità di ingresso regolabile tra 100mV e 1V - comando per l'accensione dell'impianto di diffusione sonora e della sorgente audio - 2 moduli
	<ul style="list-style-type: none"> • amplificatore e diffusore sonoro
L4485 N4485 NT4485	amplificatore locale con regolazione del volume individuale - potenza musicale d'uscita 2W su 22Ω - alimentazione 24V d.c. - comando per l'accensione dell'impianto di diffusione sonora e della sorgente audio - 2 moduli
N4958 4958 NT4958 (*)	diffusore sonoro da incasso per scatola art. 506E costituito da cassa acustica con altoparlante e placca di finitura - potenza nominale 6W - impedenza 22Ω
	<ul style="list-style-type: none"> • alimentatore
E45/24DC	alimentatore tipo switching - ingresso 230V a.c. - uscita in SELV 24V d.c. 1A - autoprotetto contro sovraccarico e corto circuito - contenitore per guida DIN 6 moduli
	<ul style="list-style-type: none"> • cavo di collegamento
L4753	cavo di collegamento della fonte sonora al preamplificatore art. L/N/NT4481 intestato con connettori jack stereo Ø 6,5 e 3,5 mm - lunghezza cavo 1,5 m
	<ul style="list-style-type: none"> • relè ausiliario per comando alimentazione della sorgente sonora
L4499 N4499 NT4499	relè ausiliario monostabile con 1 contatto NO 6A resistivi/2A induttivi 230V a.c. - bobina 24V d.c. da abbinare al preamplificatore art. L/N/NT4481 per telecomandare l'accensione della sorgente sonora esterna
Nota (*)	diffusore sonoro con estetica Light Tech. Per la disponibilità del prodotto contattare la rete di vendita BTicino



L4492



N4492



NT4492



L4488



N4489



N4488



N4489



NT4488



NT4489



L4486



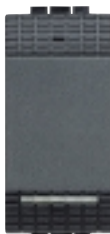
N4486



NT4486



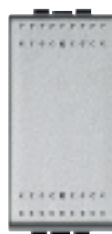
E45/24/4



L4003



N4003



NT4003

L4005/0
+ L4925GL4005/0
+ N4925LGL4005/0
+ NT4925LG

Apparecchi per impianti speciali

Articolo	Descrizione
	• sintonizzatore radio
L4492 N4492 NT4492	sintonizzatore con radiosveglia per impianto di diffusione sonora - 5 canali FM predefiniti - regolazione volume - utilizzabile in abbinamento o in sostituzione del preamplificatore di ingresso - 3 moduli
	• moduli per ricerca persone e sorveglianza
L4488 N4488 NT4488	modulo elettronico con microfono incorporato per ricerca persone - attivazione manuale per impianto di diffusione sonora - alimentazione 24V d.c. - 2 moduli
N4489 N4489 NT4489	modulo elettronico con microfono incorporato per sorveglianza acustica - attivazione automatica per impianto di diffusione sonora - alimentazione 24V d.c. - 2 moduli
	• amplificatore locale compatto
L4486 N4486 NT4486	amplificatore locale privo di comandi di accensione e regolazione del volume - potenza musicale di uscita 1W su 22Ω - alimentazione 24V d.c. - da abbinare al sintonizzatore radio art. L/N/NT4492
	• apparecchi per estensione impianto
E45/24/4	dispositivo per l'estensione del sistema fino a 48 altoparlanti - utilizzabile per l'impiego contemporaneo di max 4 alimentatori E45/24DC - contenitore per guida DIN 3 moduli

Accessori vari

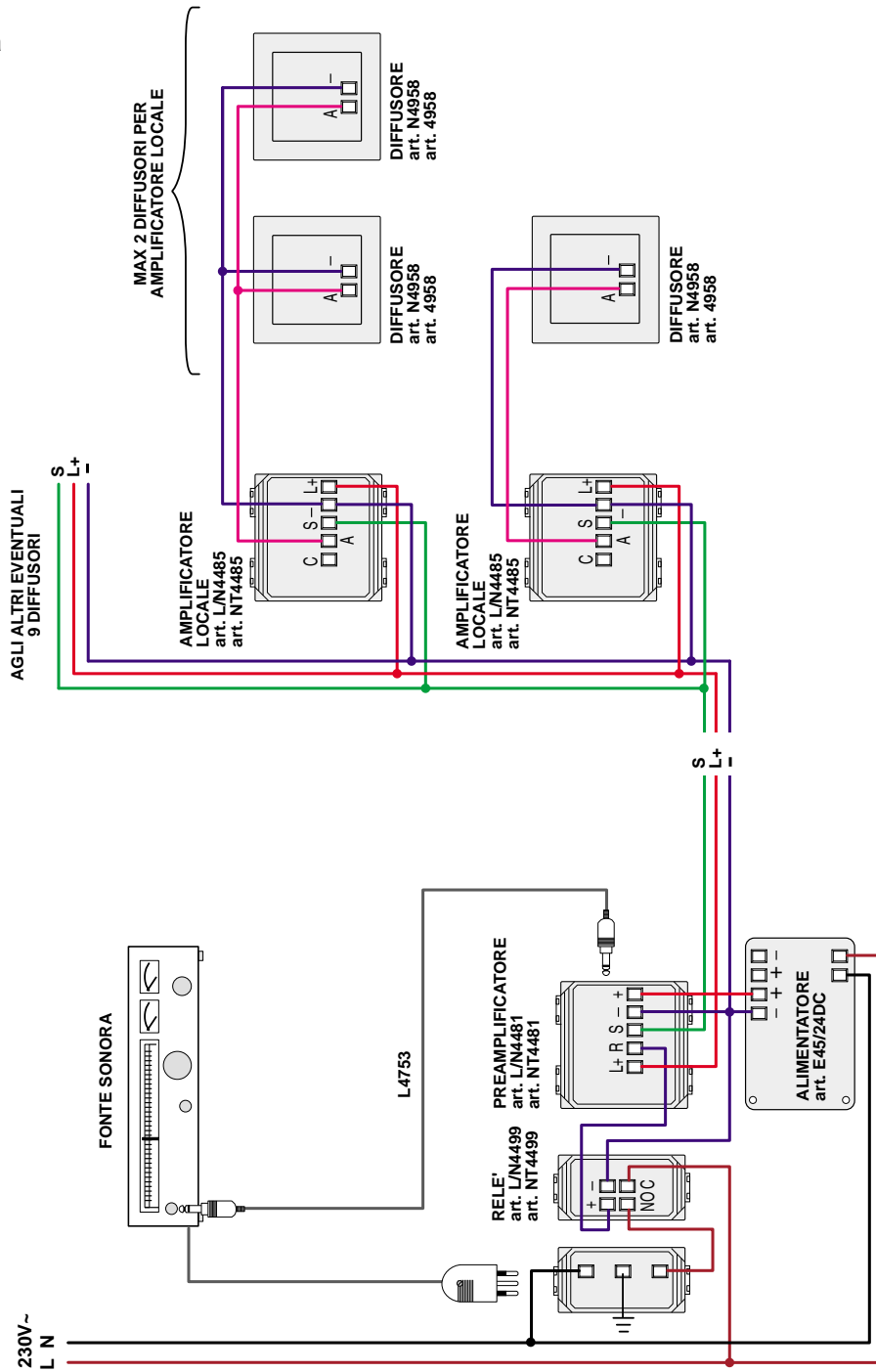
Articolo	Descrizione
	• deviatore
L4003 N4003 NT4003	deviatore unipolare per commutazione di 2 sorgenti sonore
	• pulsante
L4005/0	pulsante unipolare NO 10A 250V a.c. per la teleaccensione e il comando remoto dei canali del sintonizzatore radio art. L/N/NT4492
N4925G N4925LG NT4925LG	copritasto serigrafato intercambiabile per pulsante art. L 4005/0
	• scatole portapparecchi da incasso
503E	3 moduli - 106x71x52 mm
504E	4 moduli - 130x71x52 mm
506E	per diffusore sonoro - 106x117x52 mm
506L	7 moduli - 186x76x52 mm
	• scatole portapparecchi superficiali
502LP	2 moduli - 93x80x46 mm - colore grigio
503NP	3 moduli - 116x81x46 mm - colore bianco
503LP	3 moduli - 120x80x46 mm - colore grigio
504NP	4 moduli - 137x81x46 mm - colore bianco
504LP	4 moduli - 140x80x46 mm - colore grigio
506NP	per diffusore sonoro - 120x120x56 mm - colore bianco
506LP	per diffusore sonoro - 120x120x56 mm - colore grigio

Per maggiori informazioni consultare il Catalogo Generale Installazione sezione "Scatole e accessori"

Diffusione sonora

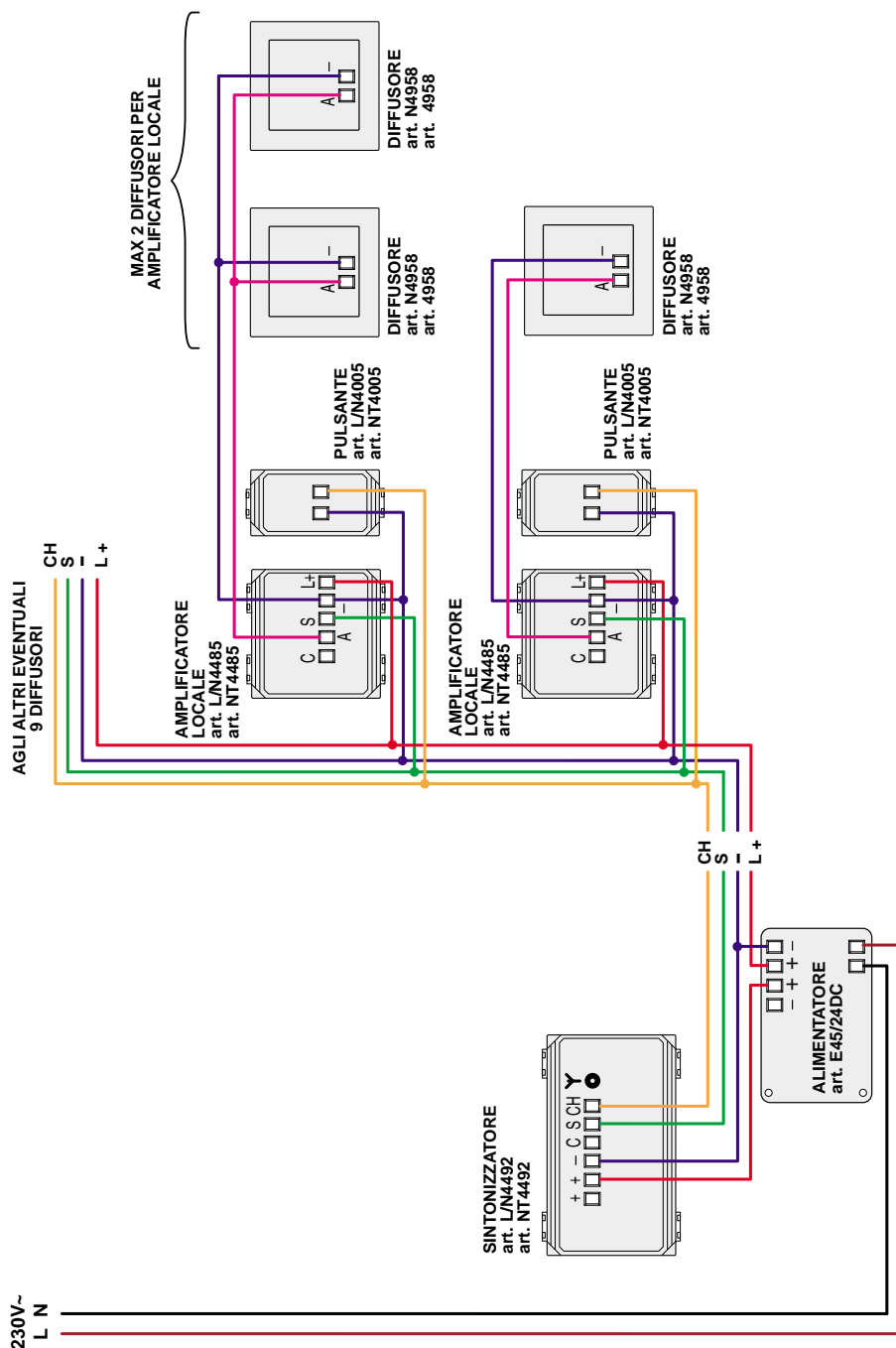
Schema di collegamento n° 1

Sorgente sonora esterna e 12 diffusori



Schema di collegamento n° 2

Sintonizzatore e 12 diffusori

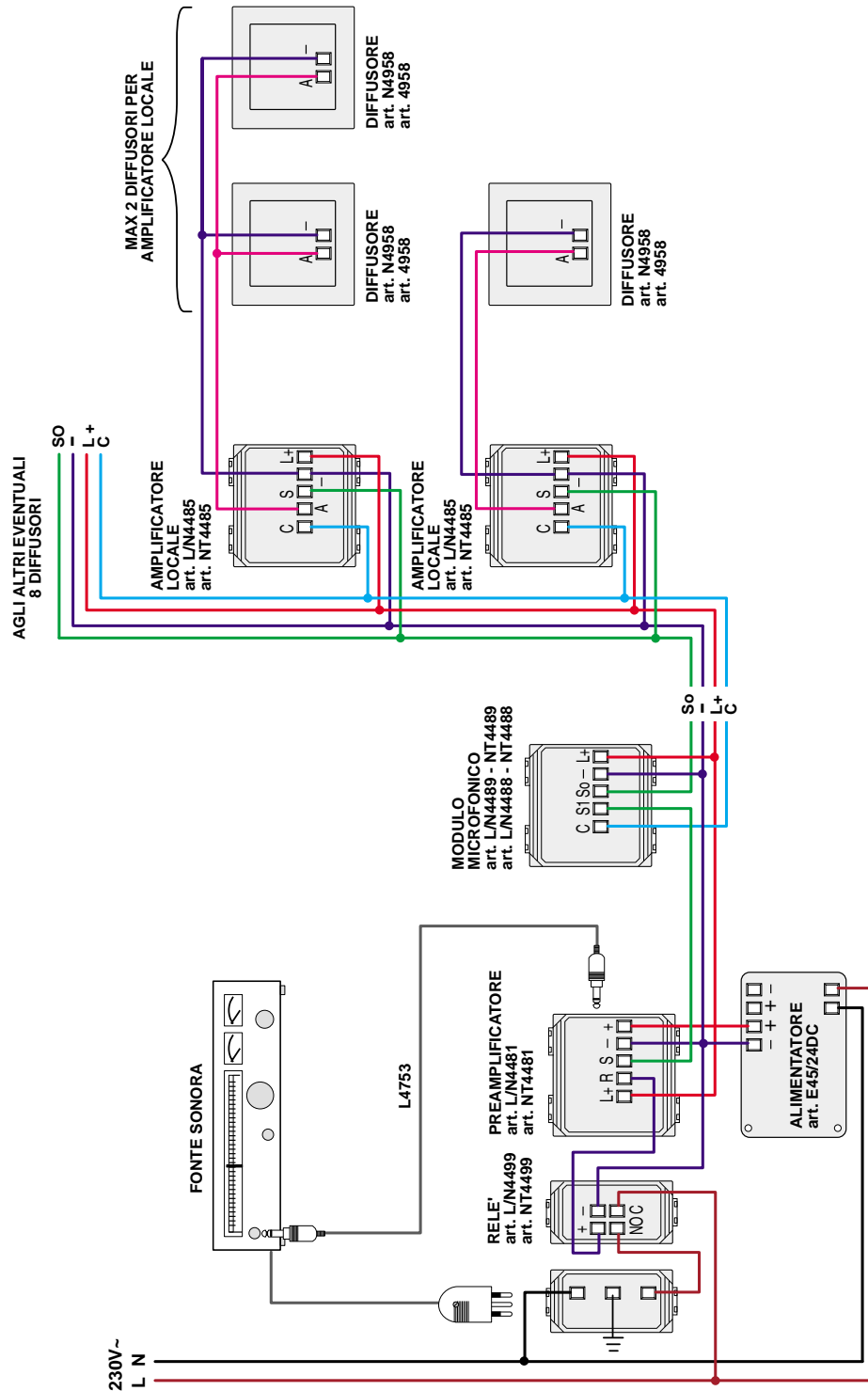


Nota: collegare il morsetto C del sintonizzatore art. L/N/NT4492 al morsetto C dell'amplificatore art. L/N/NT4485 quando si vuole abilitare la teleaccensione dell'amplificatore con l'attivazione del sintonizzatore.

Diffusione sonora

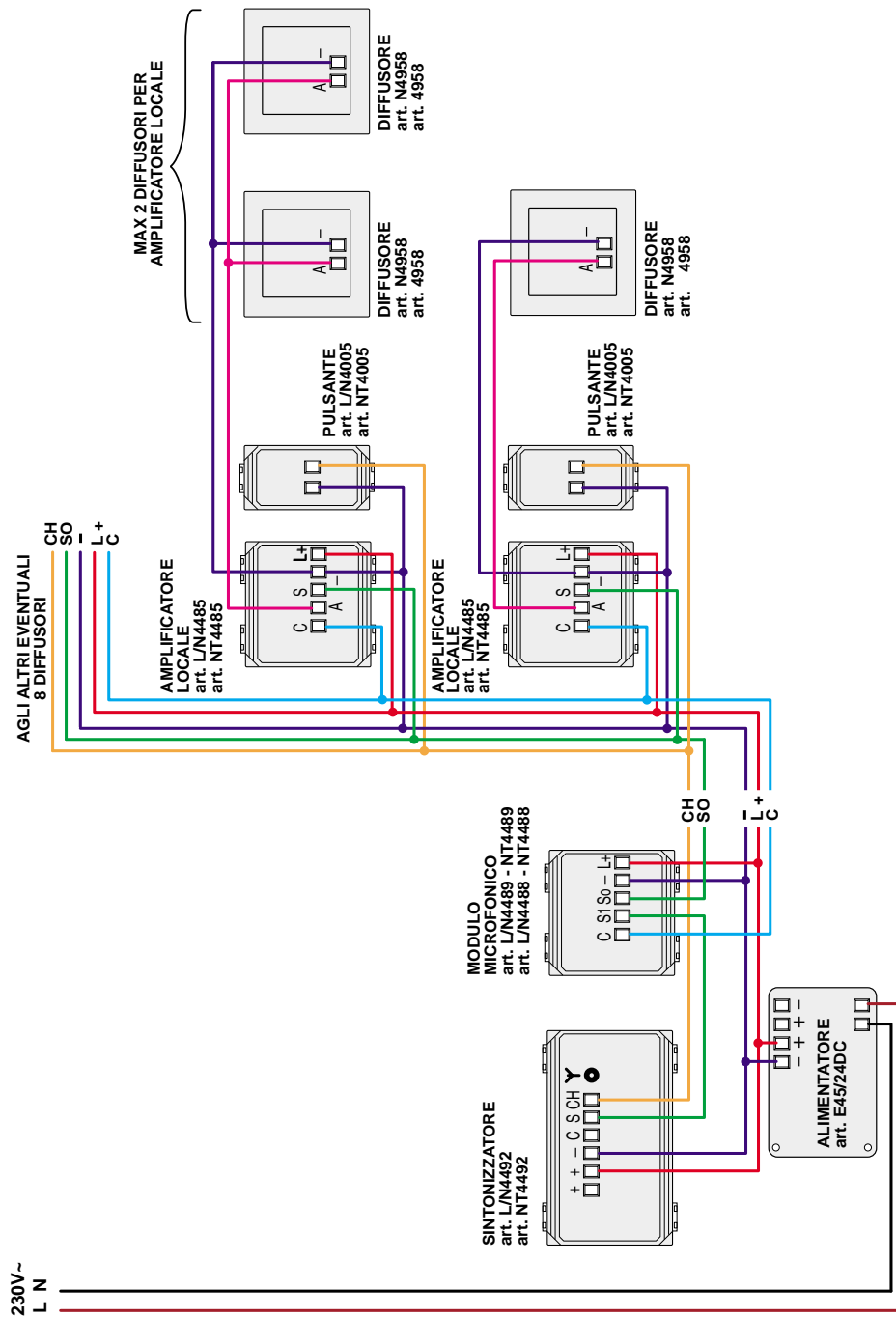
Schema di collegamento n° 3

Sorgente sonora esterna, microfono e 11 diffusori



Schema di collegamento n° 4

Sintonizzatore,
microfono
e 11 diffusori

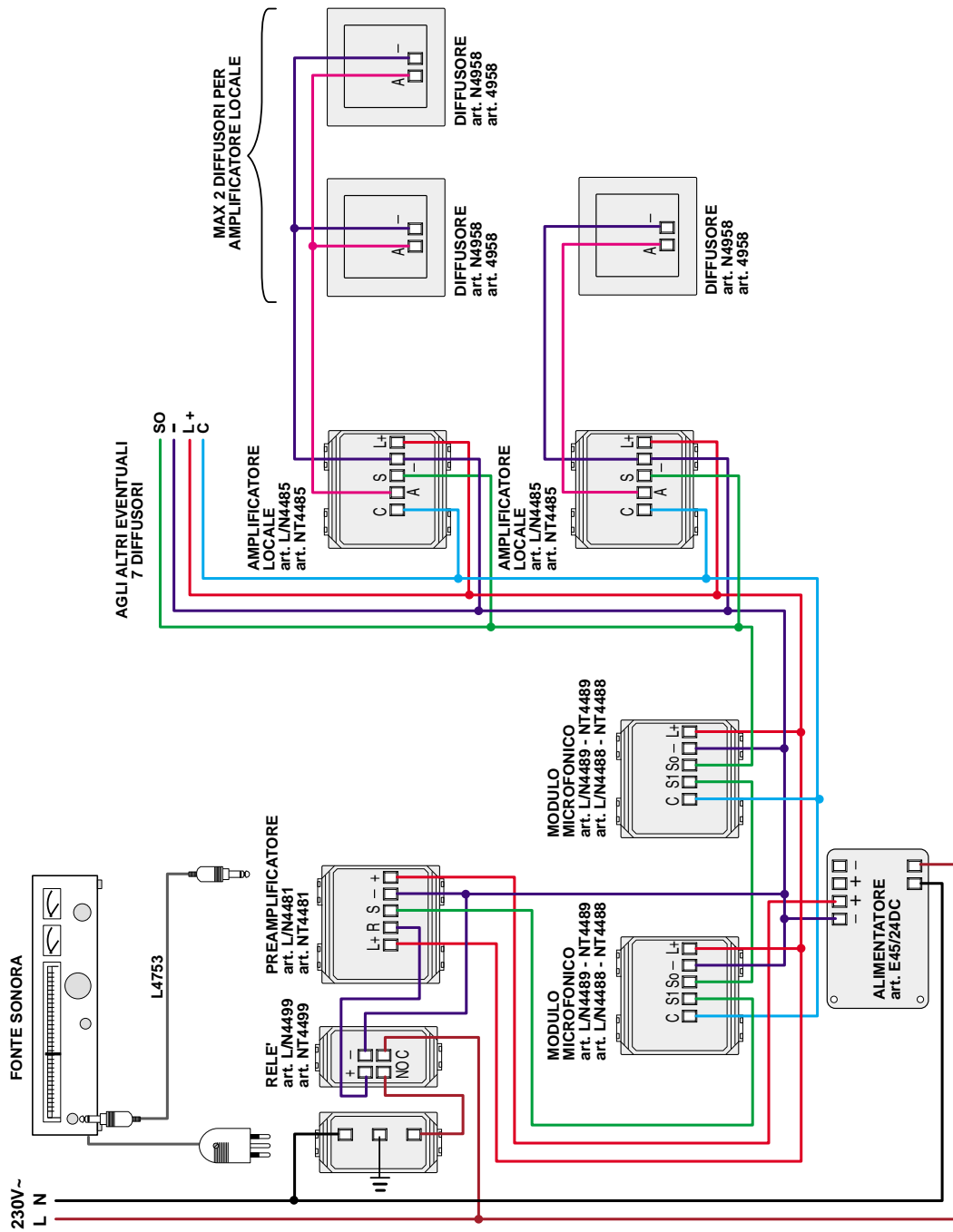


Nota: collegare il morsetto C del sintonizzatore art. L/N/NT4492 al morsetto C dell'amplificatore art. L/N/NT4485 quando si vuole abilitare la teleaccensione dell'amplificatore con l'attivazione del sintonizzatore.

Diffusione sonora

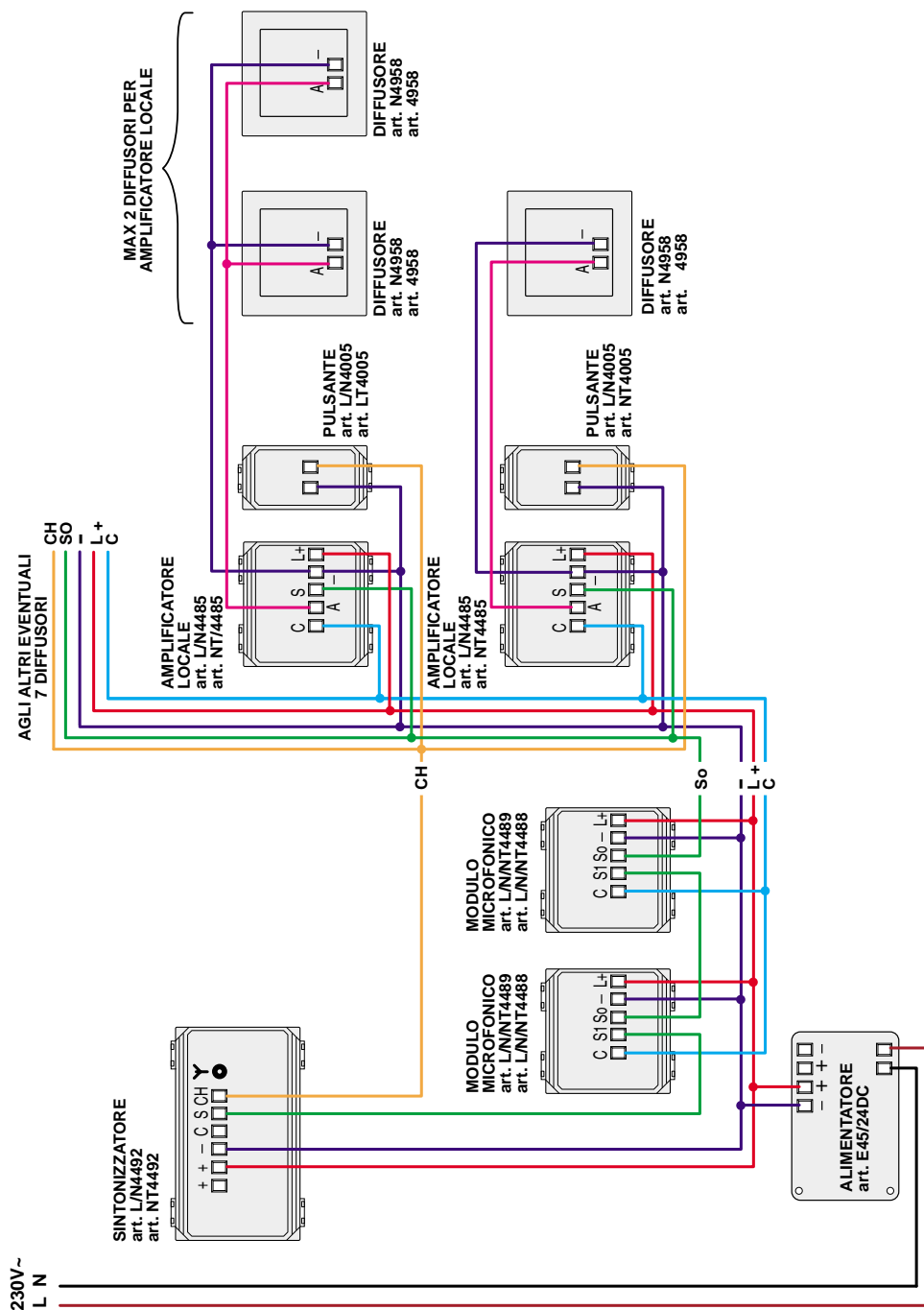
Schema di collegamento n° 5

Sorgente sonora esterna,
2 microfoni e
10 diffusori



Schema di collegamento n° 6

Sintonizzatore,
2 microfoni e
10 diffusori

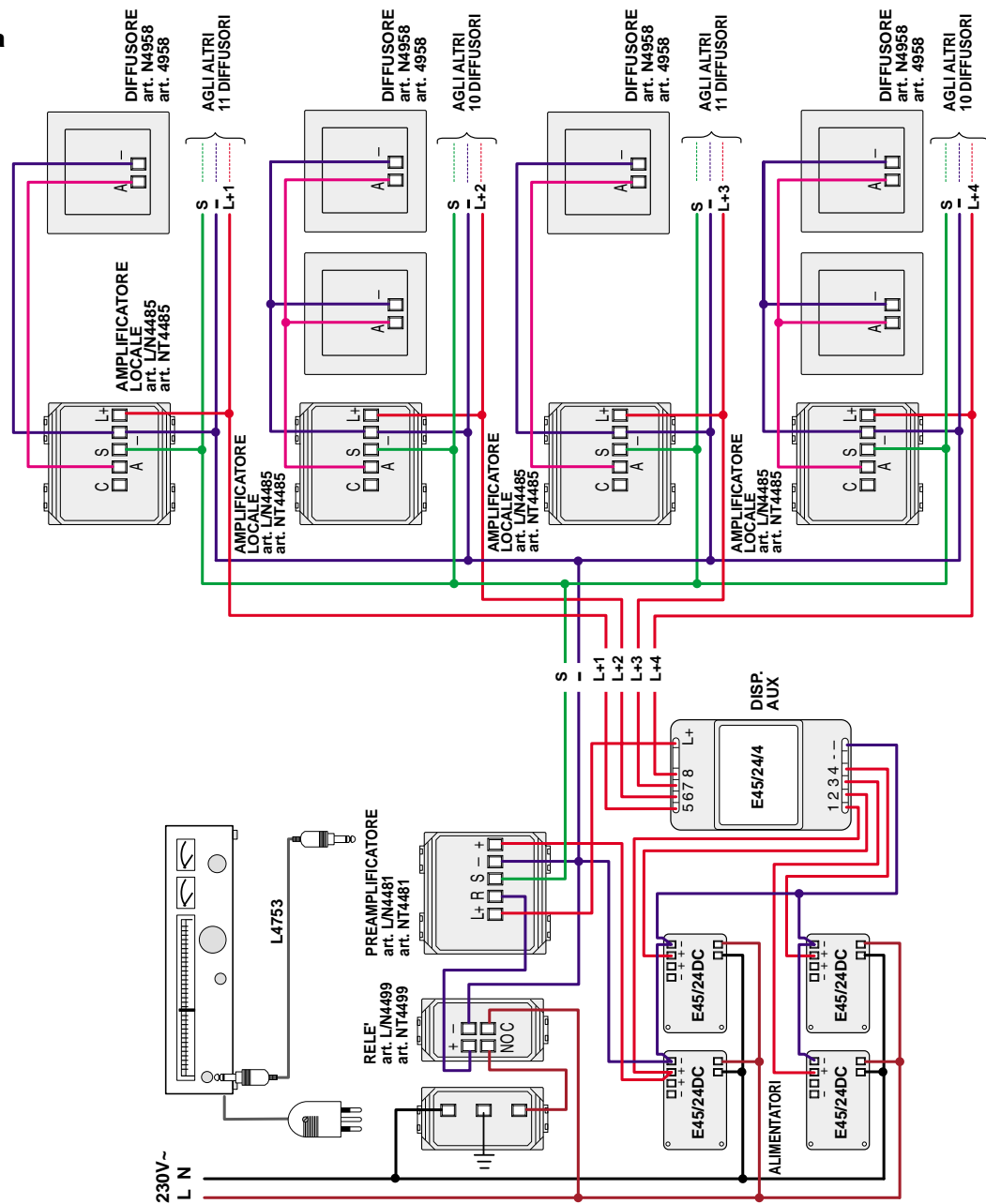


Nota: collegare il morsetto C del sintonizzatore art. L/N/NT4492 al morsetto C dell'amplificatore art. L/N/NT4485 quando si vuole abilitare la teleaccensione dell'amplificatore con l'attivazione del sintonizzatore.

Diffusione sonora

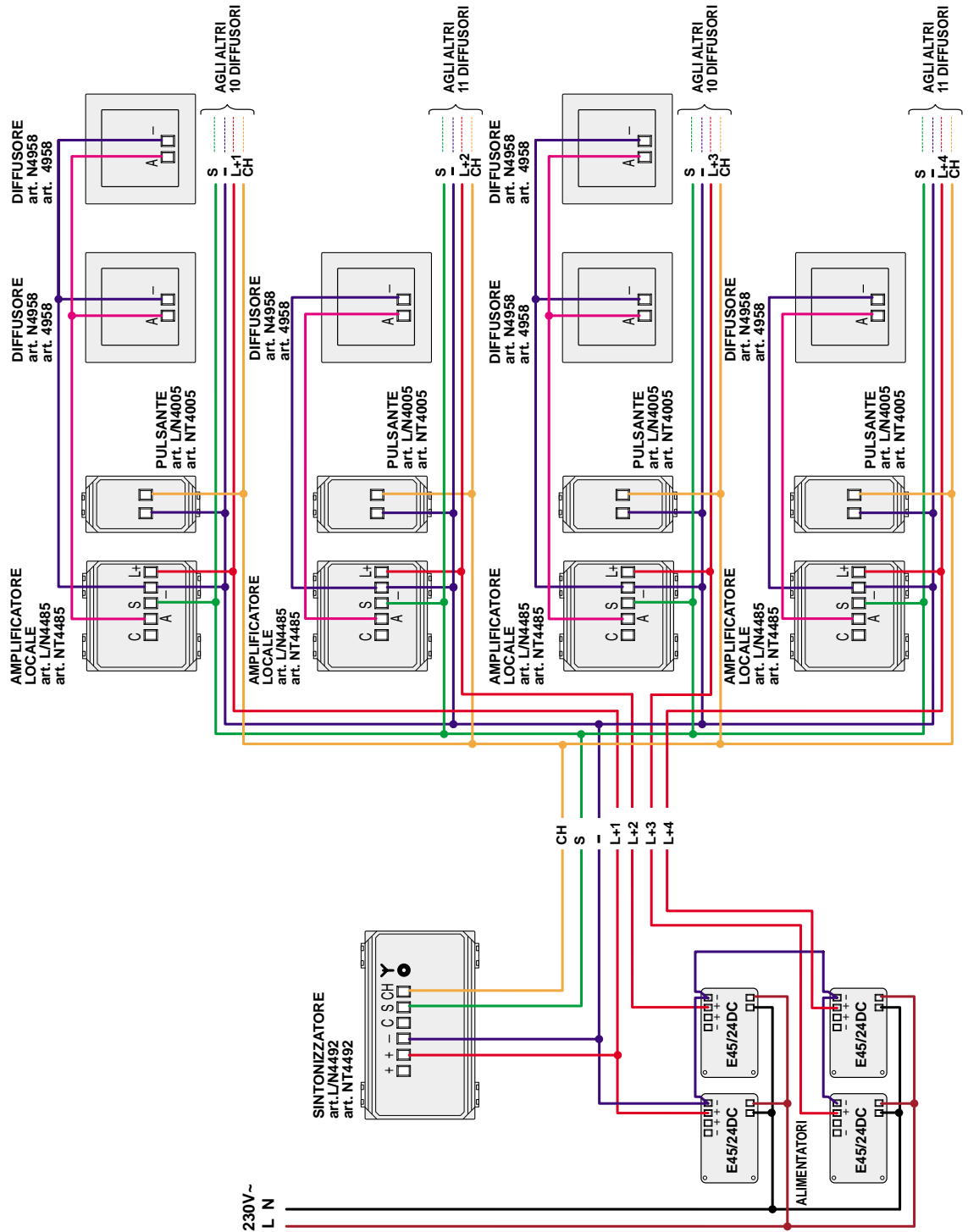
Schema di collegamento n° 7

Sorgente sonora esterna e 48 diffusori



Schema di collegamento n° 8

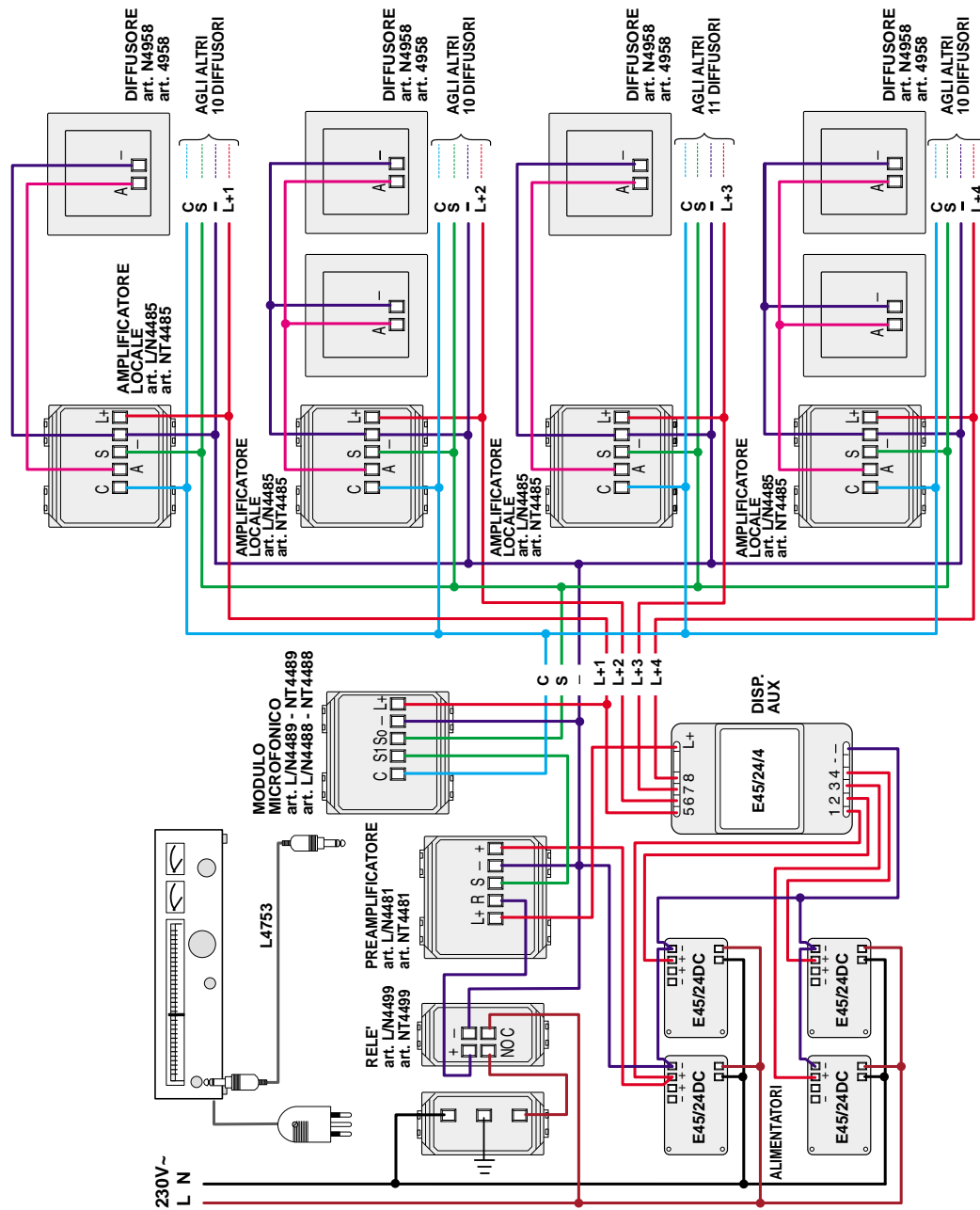
Sintonizzatore e 48 diffusori



Nota: collegare il morsetto C del sintonizzatore art. L/N/NT4492 al morsetto C dell'amplificatore art. L/N/NT4485 quando si vuole abilitare la teleaccensione dell'amplificatore con l'attivazione del sintonizzatore.

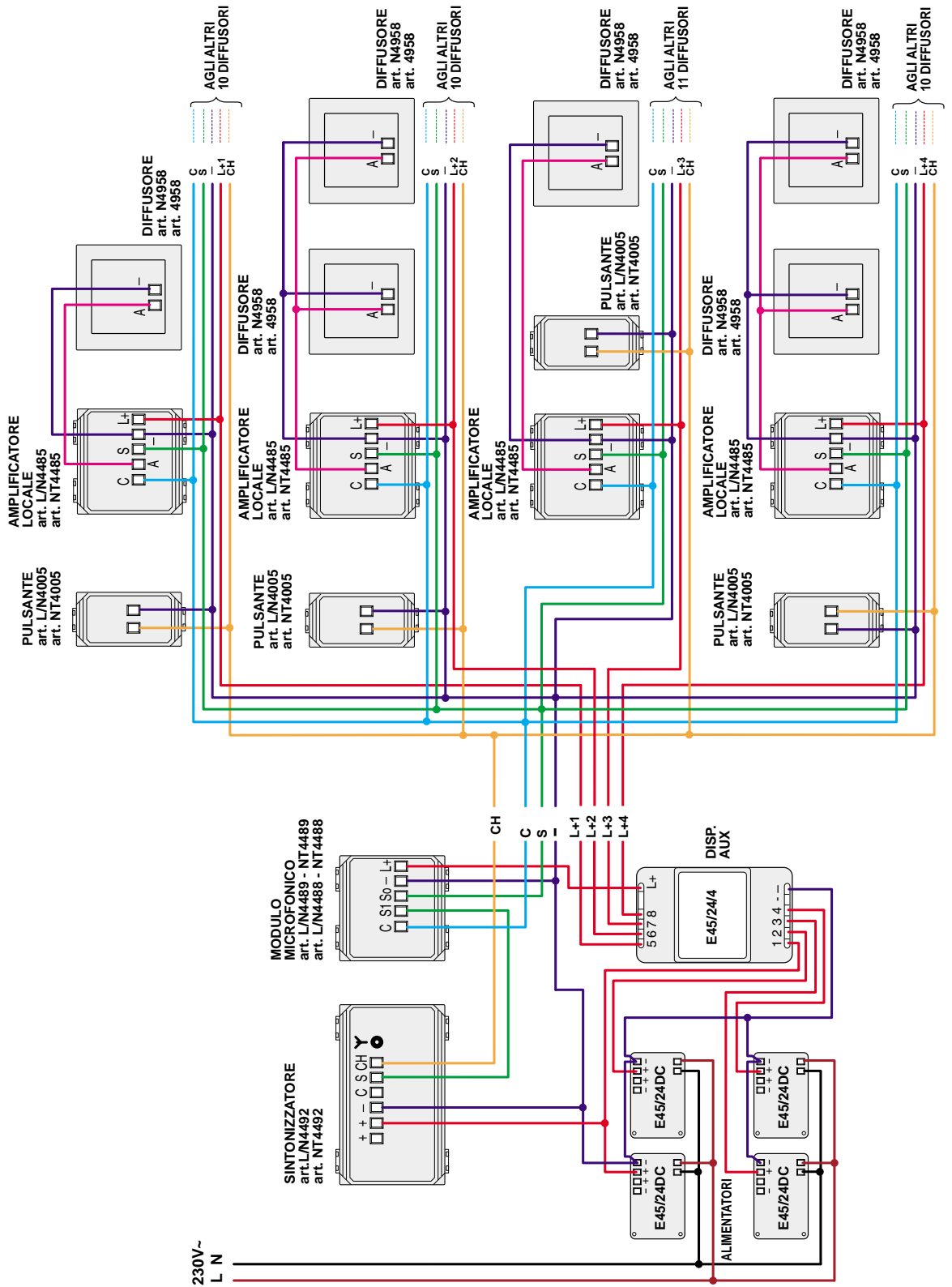
Schema di collegamento n° 9

Sorgente sonora esterna, microfono e 47 diffusori



Schema di collegamento n° 10

**Sintonizzatore,
microfono
e 47 diffusori**

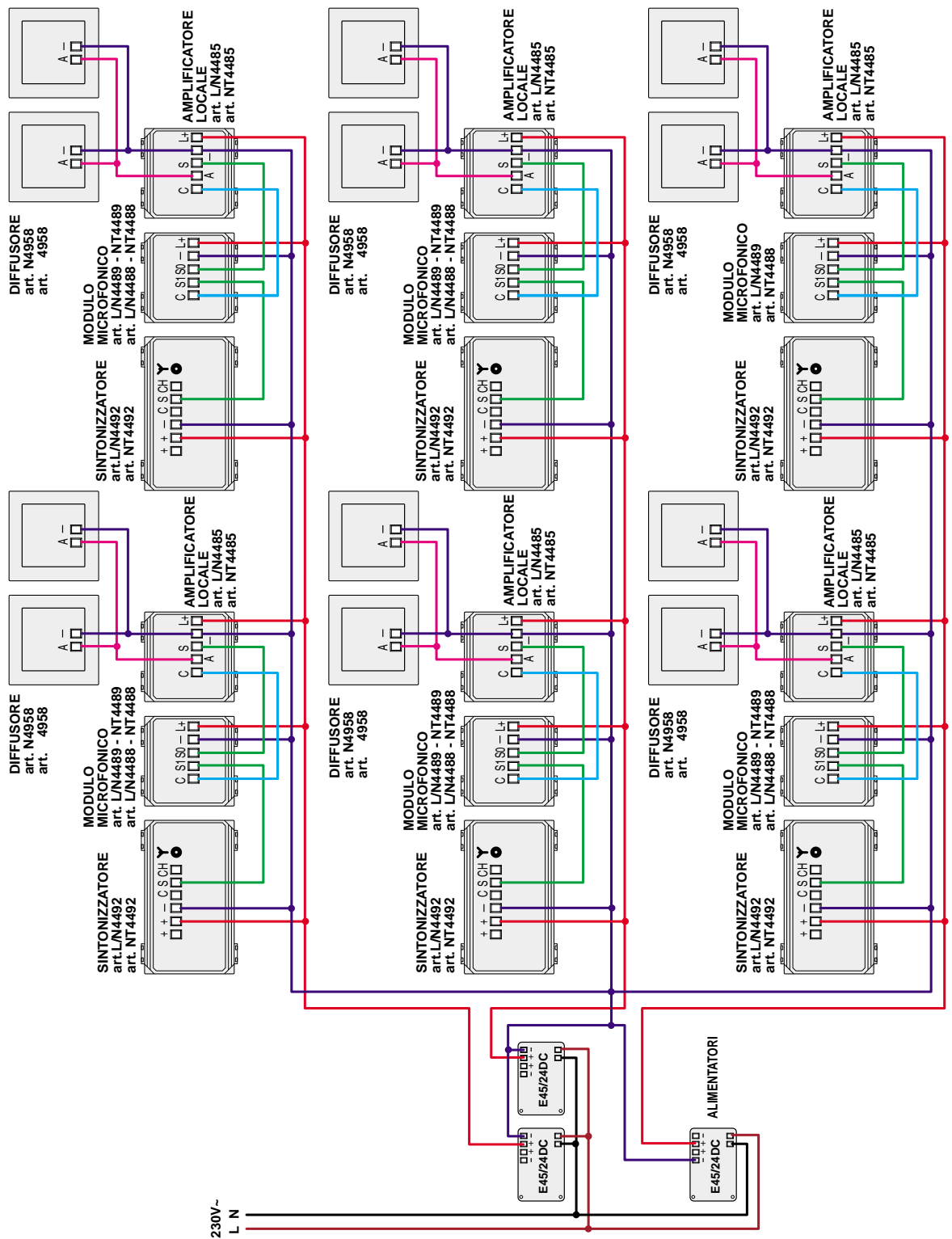


Nota: collegare il morsetto C del sintonizzatore art. L/N/NT4492 al morsetto C dell'amplificatore art. L/N/NT4485 quando si vuole abilitare la teleaccensione dell'amplificatore con l'attivazione del sintonizzatore.

Diffusione sonora

Schema di collegamento n° 11

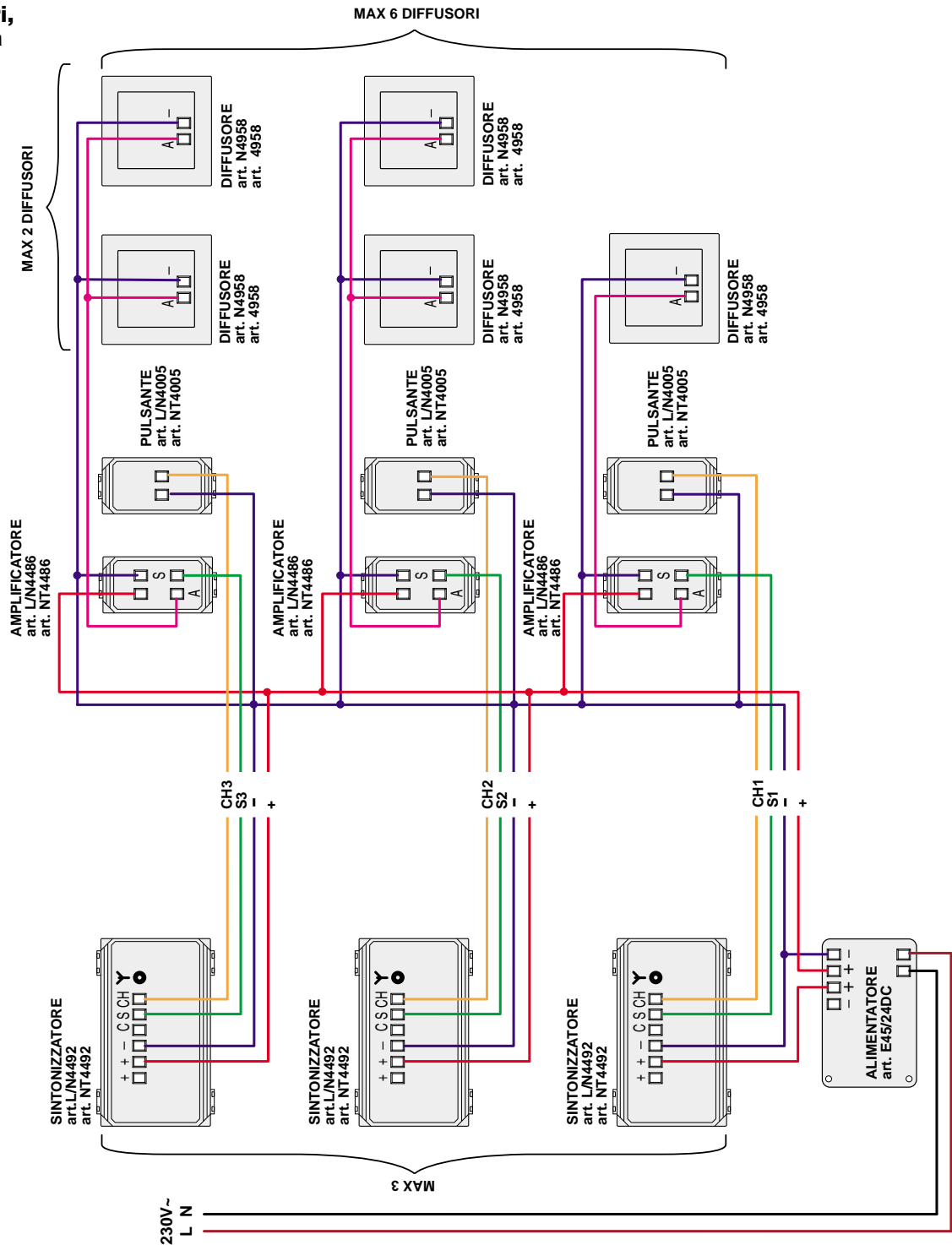
6 sintonizzatori
indipendenti,
6 microfoni e
12 diffusori



Nota: collegare il morsetto C del sintonizzatore art. L/N/NT4492 al morsetto C dell'amplificatore art. L/N/NT4485 quando si vuole abilitare la teleaccensione dell'amplificatore con l'attivazione del sintonizzatore.

Schema di collegamento n° 12

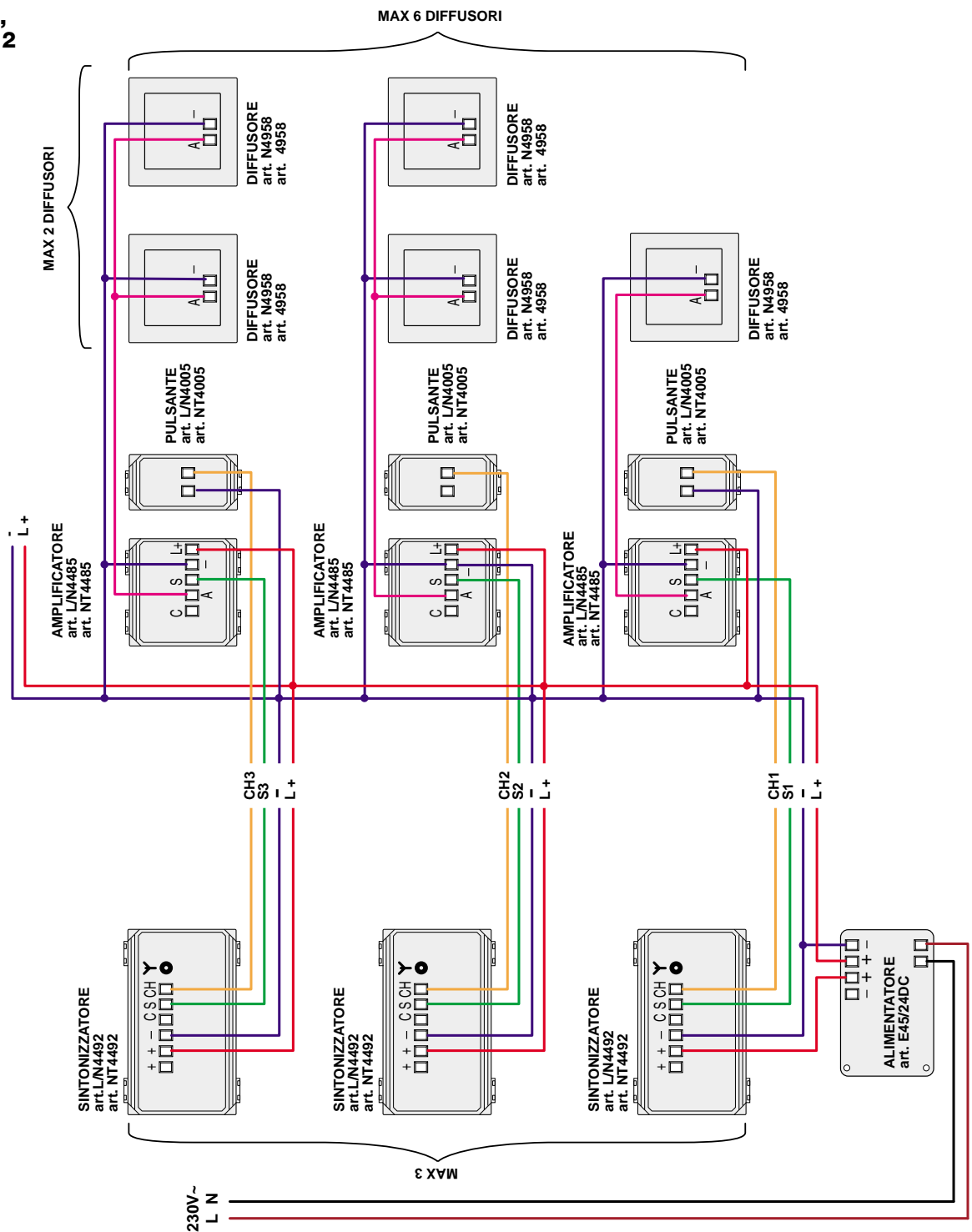
**3 sintonizzatori,
amplificatore a
1 modulo
e 5 diffusori
(sistema per
camere di
albergo)**



Diffusione sonora

Schema di collegamento n° 13

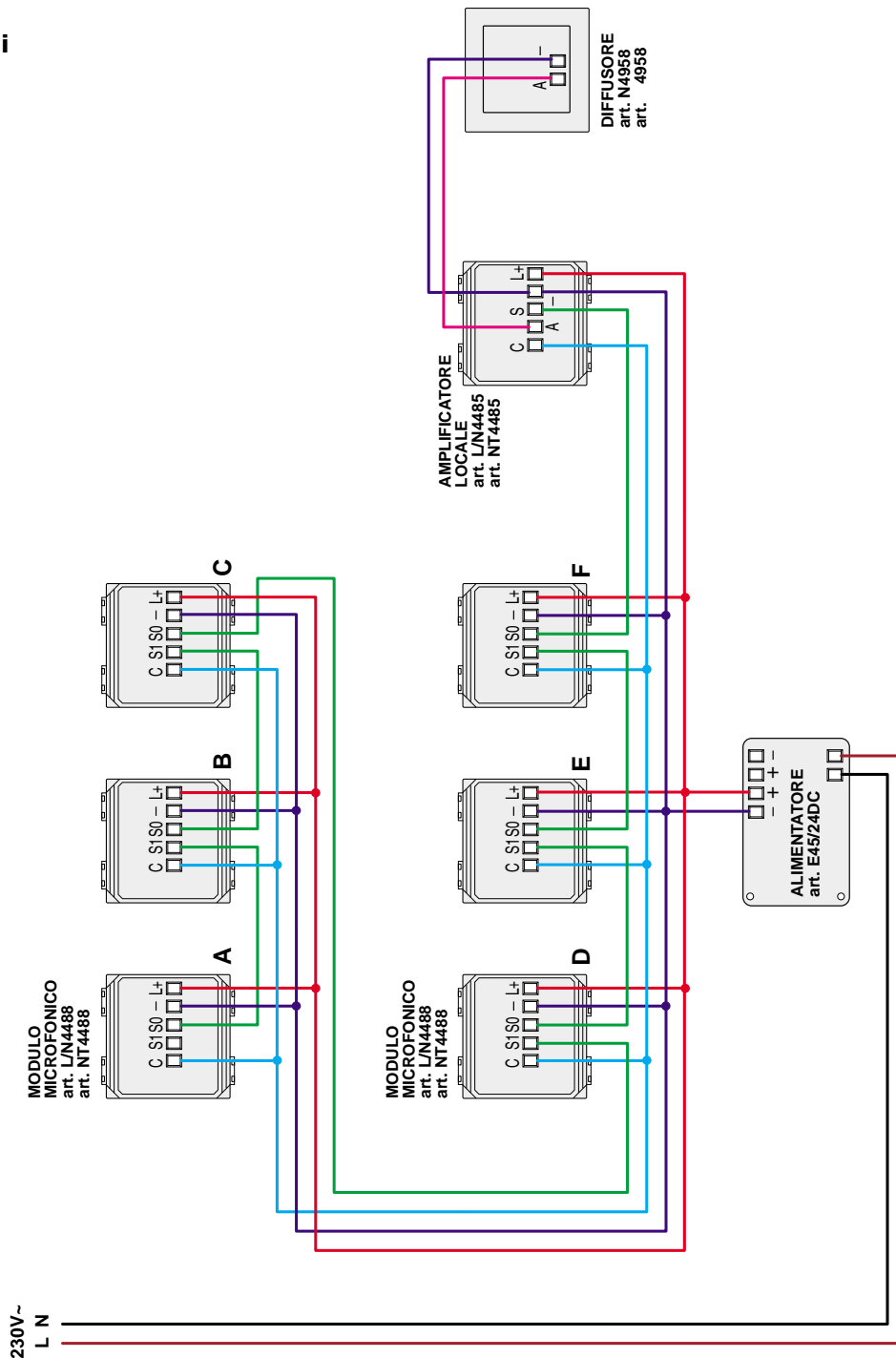
**3 sintonizzatori,
amplificatore a 2
moduli
e 5 diffusori
(sistema per
camere di
albergo)**



Nota: collegare il morsetto C del sintonizzatore art. L/N/NT4492 al morsetto C dell'amplificatore art. L/N/NT4485 quando si vuole abilitare la teleaccensione dell'amplificatore con l'attivazione del sintonizzatore.

Schema di collegamento n° 14

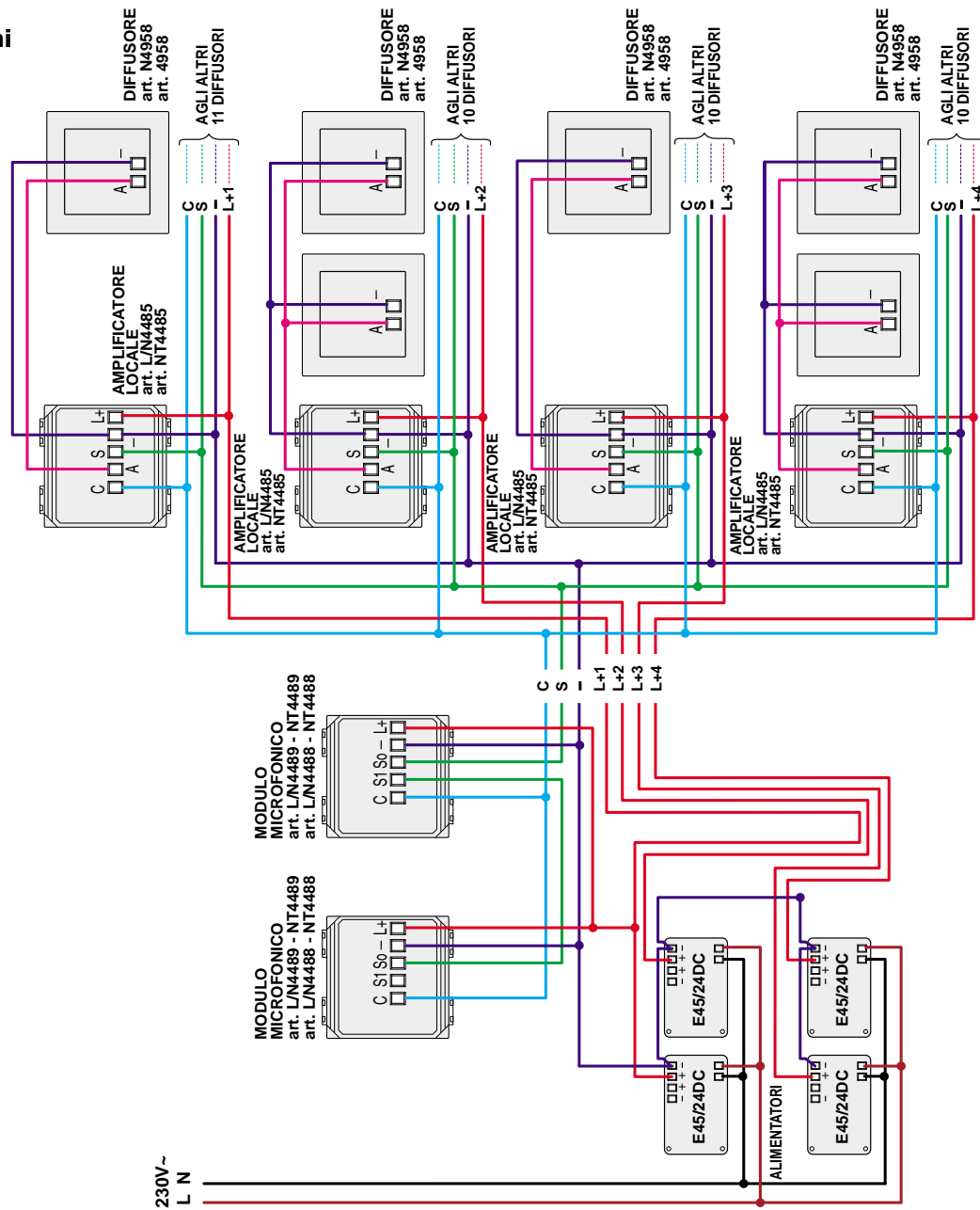
Cerca persone
con 6 microfoni
e 1 diffusore



Nota: non è possibile effettuare l'attivazione simultanea di due o più moduli microfonici. L'attivazione di un modulo esclude gli altri collegati a monte.
Esempio: il modulo D attivato esclude i moduli A, B e C.

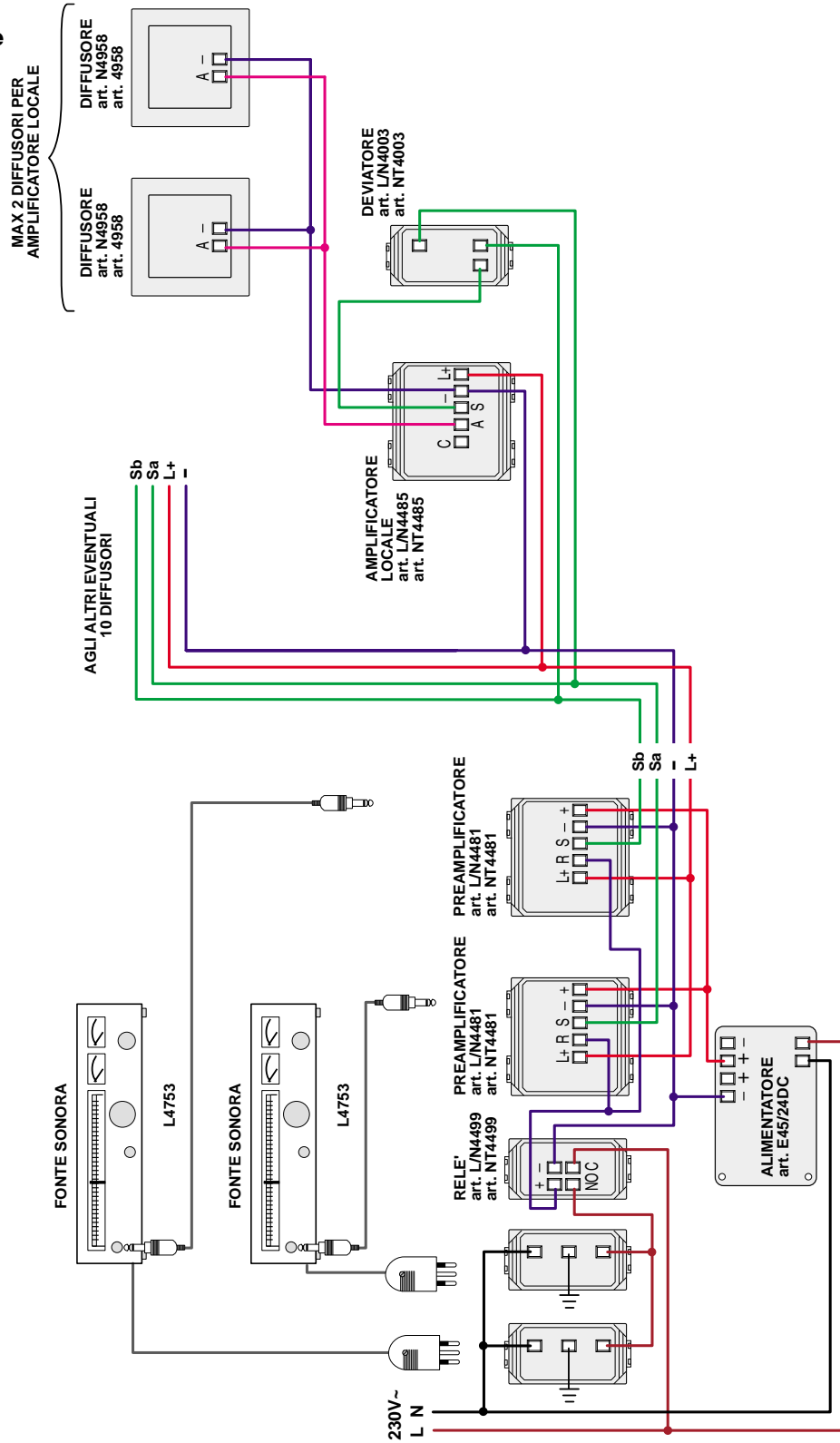
Schema di collegamento n° 15

Cerca persone con 2 microfoni e 47 diffusori



Schema di collegamento n° 16

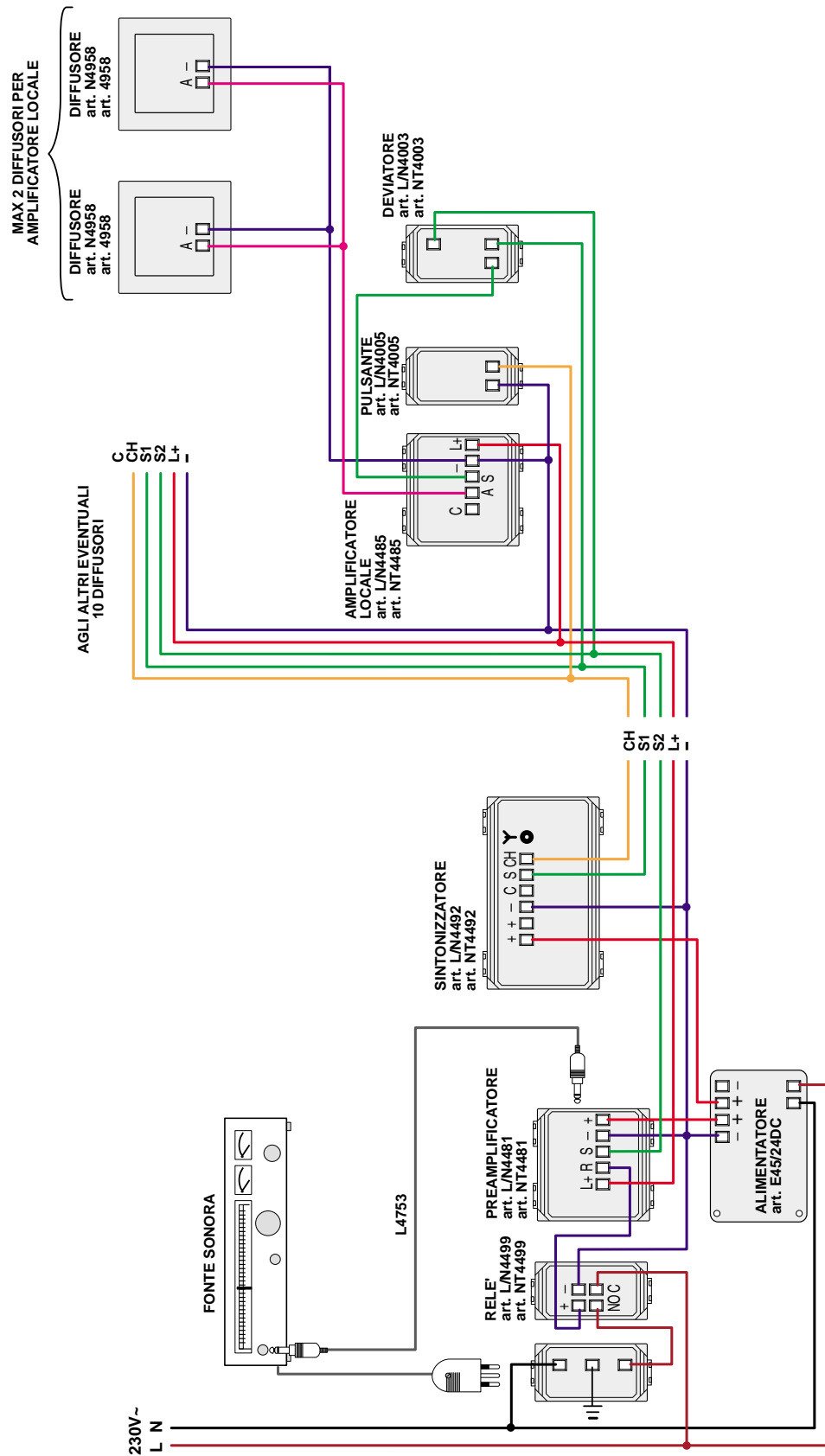
2 sorgenti sonore esterne e 12 diffusori



Diffusione sonora

Schema di collegamento n° 17

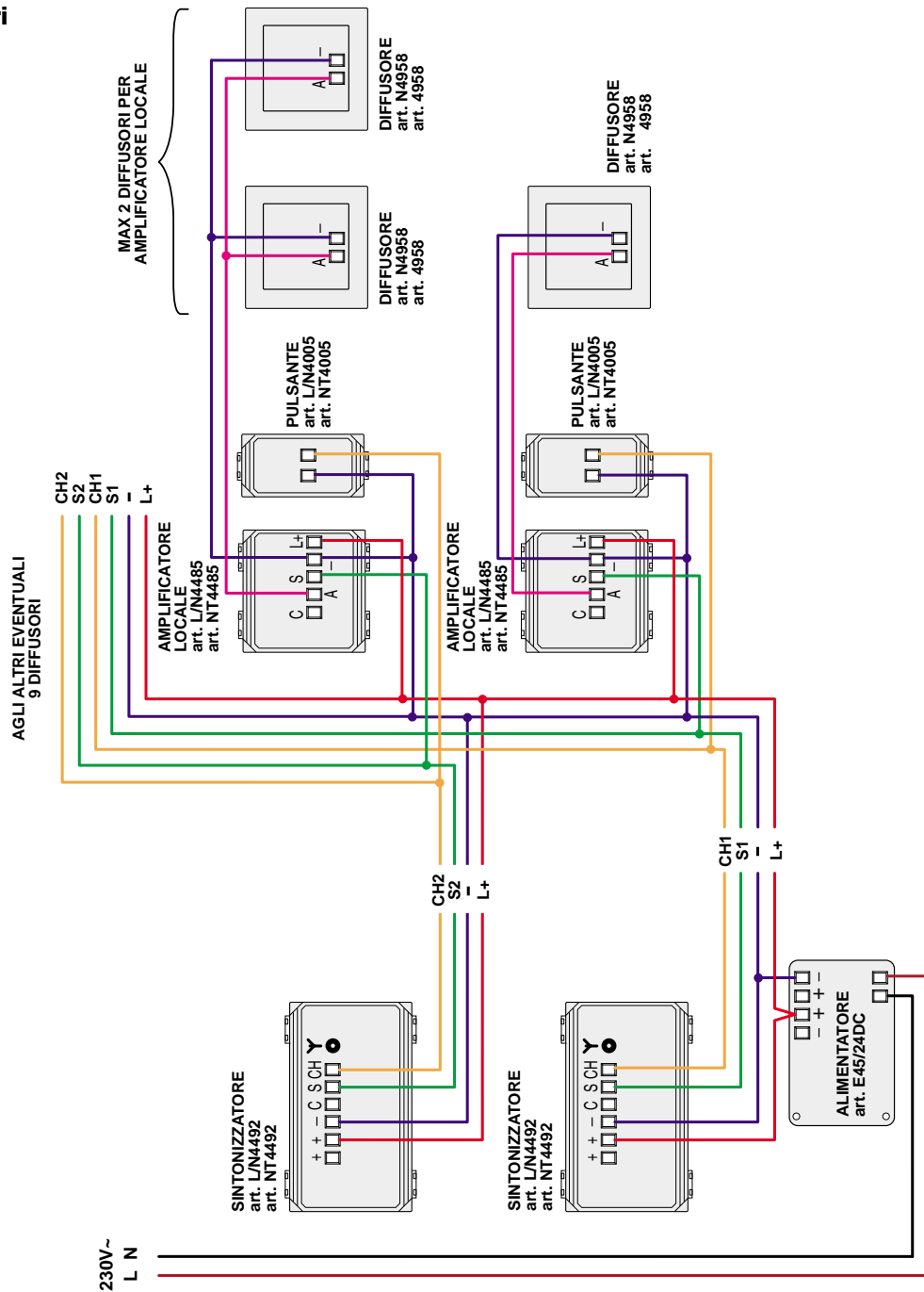
1 sorgente sonora esterna,
1 sintonizzatore
e 12 diffusori



Nota: collegare il morsetto C del sintonizzatore art. L/N/NT4492 al morsetto C dell'amplificatore art. L/N/NT4485 quando si vuole abilitare la teleaccensione dell'amplificatore con l'attivazione del sintonizzatore.

Schema di collegamento n° 18

2 sintonizzatori
e 12 diffusori

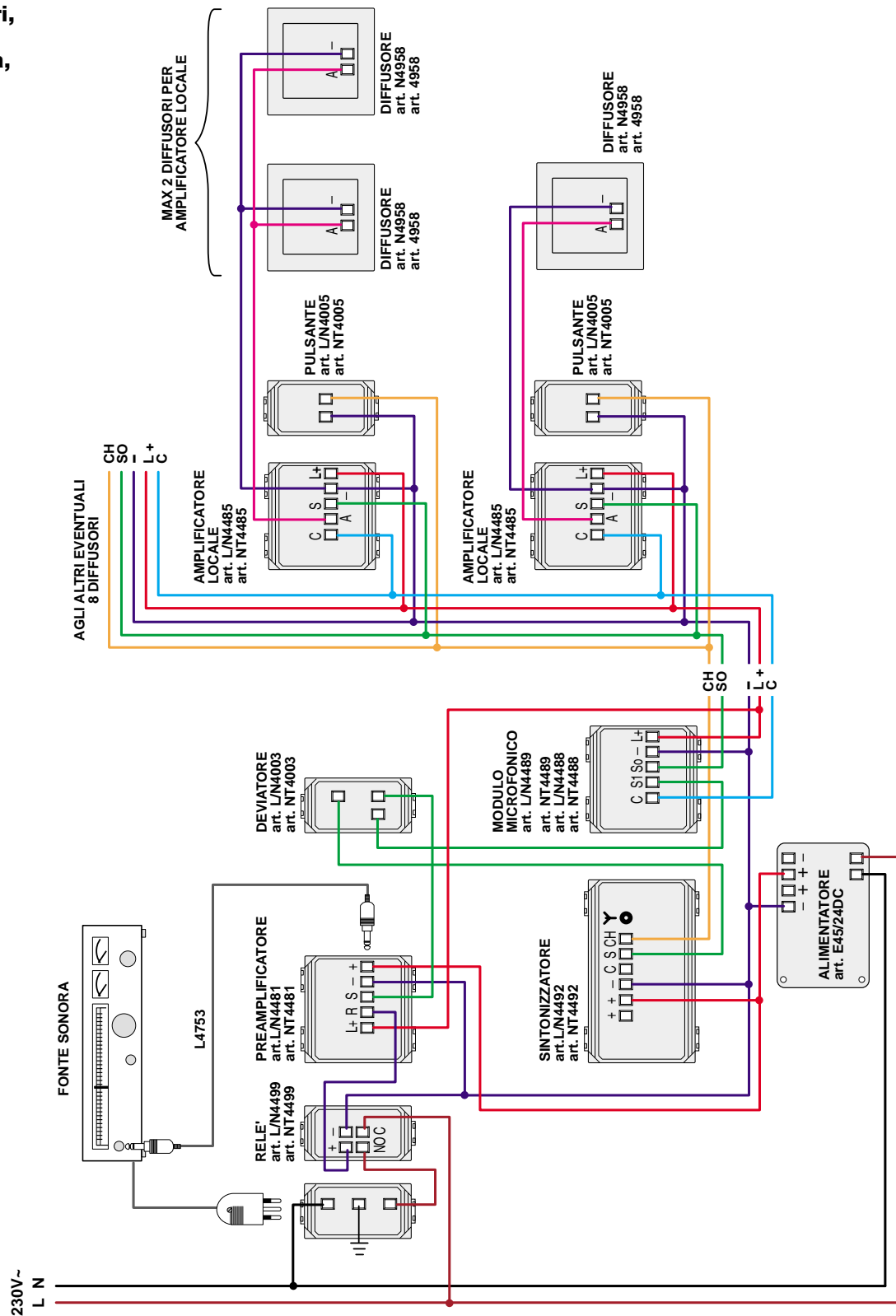


Nota: collegare il morsetto C del sintonizzatore art. L/N/NT4492 al morsetto C dell'amplificatore art. L/N/NT4485 quando si vuole abilitare la teleaccensione dell'amplificatore con l'attivazione del sintonizzatore.

Diffusione sonora

Schema di collegamento n° 19

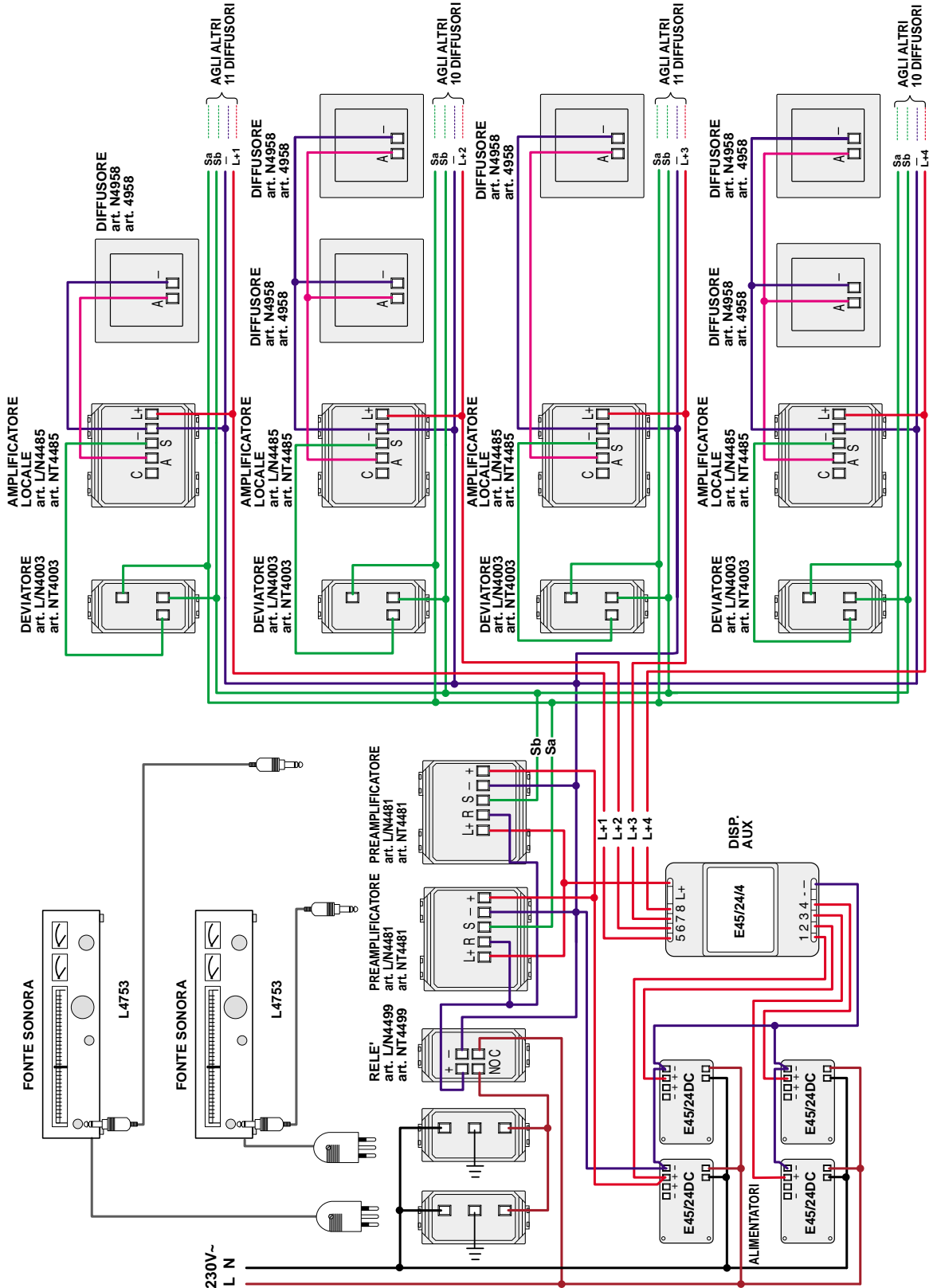
2 sintonizzatori,
1 sorgente
sonora esterna,
microfono
e 11 diffusori



Nota: collegare il morsetto C del sintonizzatore art. L/N/NT4492 al morsetto C dell'amplificatore art. L/N/NT4485 quando si vuole abilitare la teleaccensione dell'amplificatore con l'attivazione del sintonizzatore.

Schema di collegamento n° 20

2 sorgenti sonore esterne e 48 diffusori

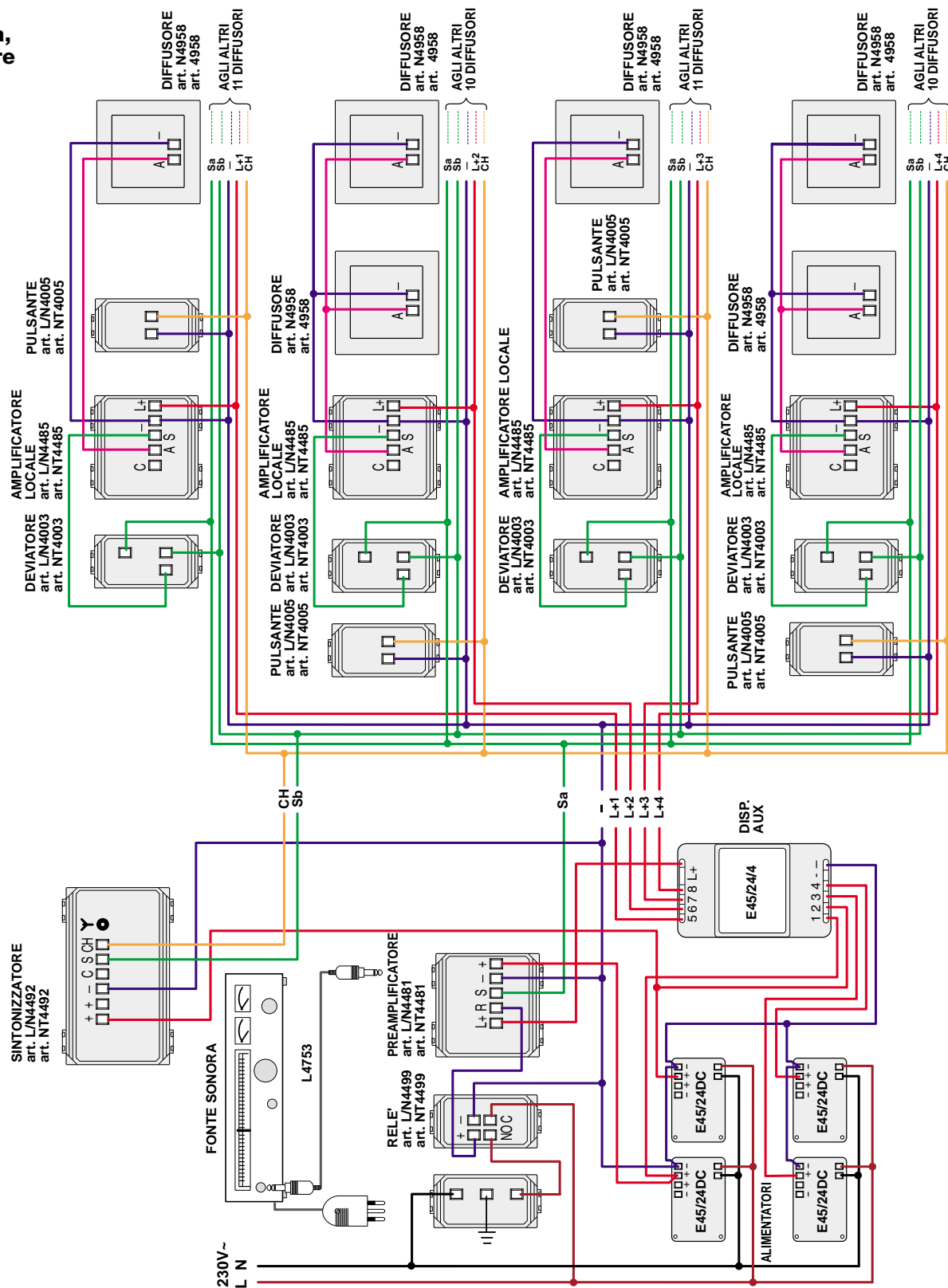


Diffusione sonora

Diffusione sonora

Schema di collegamento n° 21

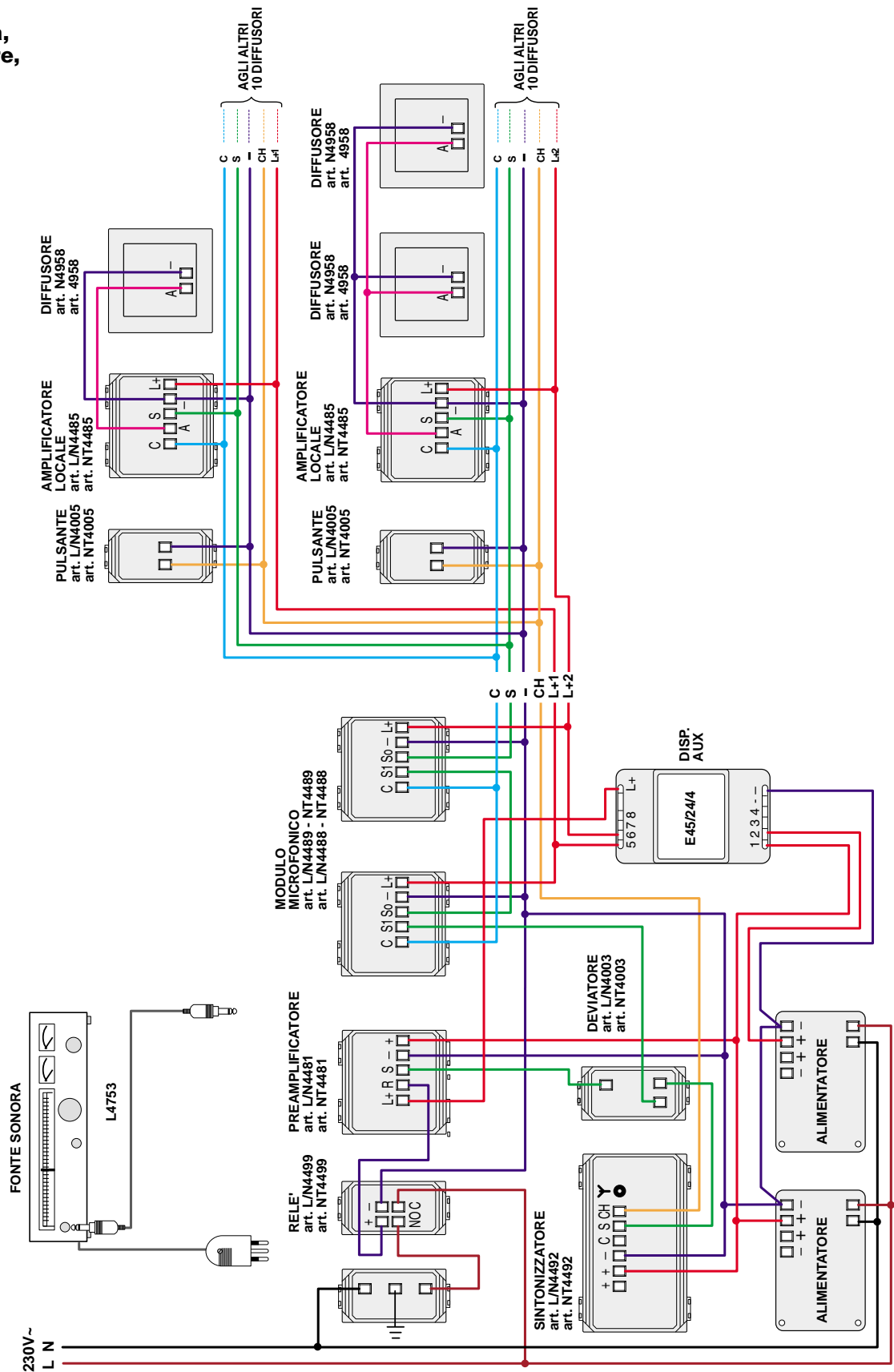
1 sorgente sonora esterna,
1 sintonizzatore
e 48 diffusori



Nota: collegare il morsetto C del sintonizzatore art. L/N/NT4492 al morsetto C dell'amplificatore art. L/N/NT4485 quando si vuole abilitare la teleaccensione dell'amplificatore con l'attivazione del sintonizzatore.

Schema di collegamento n° 22

**1 sorgente sonora,
1 sintonizzatore,
2 microfoni e
23 diffusori**

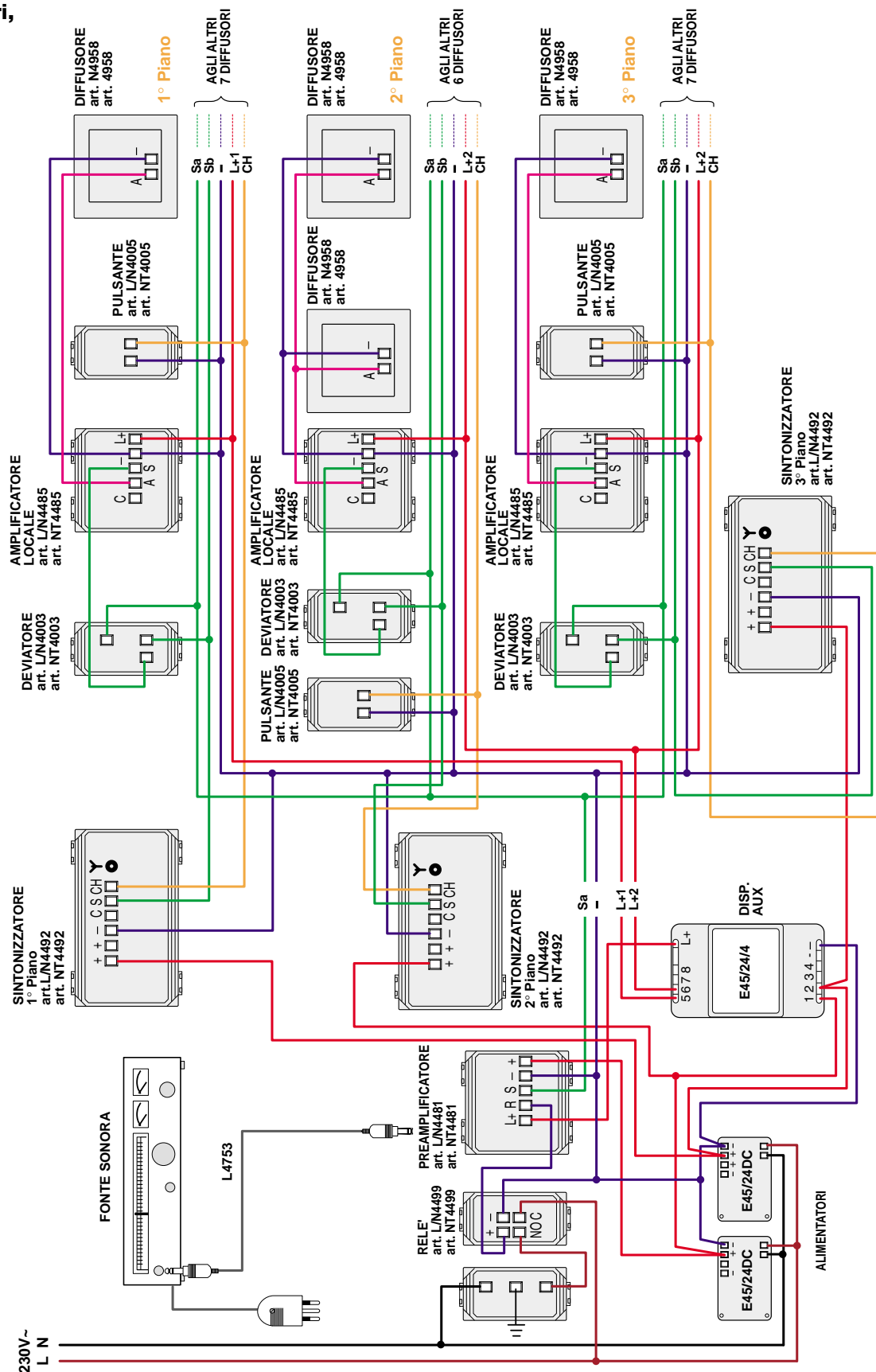


Diffusione sonora

Diffusione sonora

Schema di collegamento n° 23

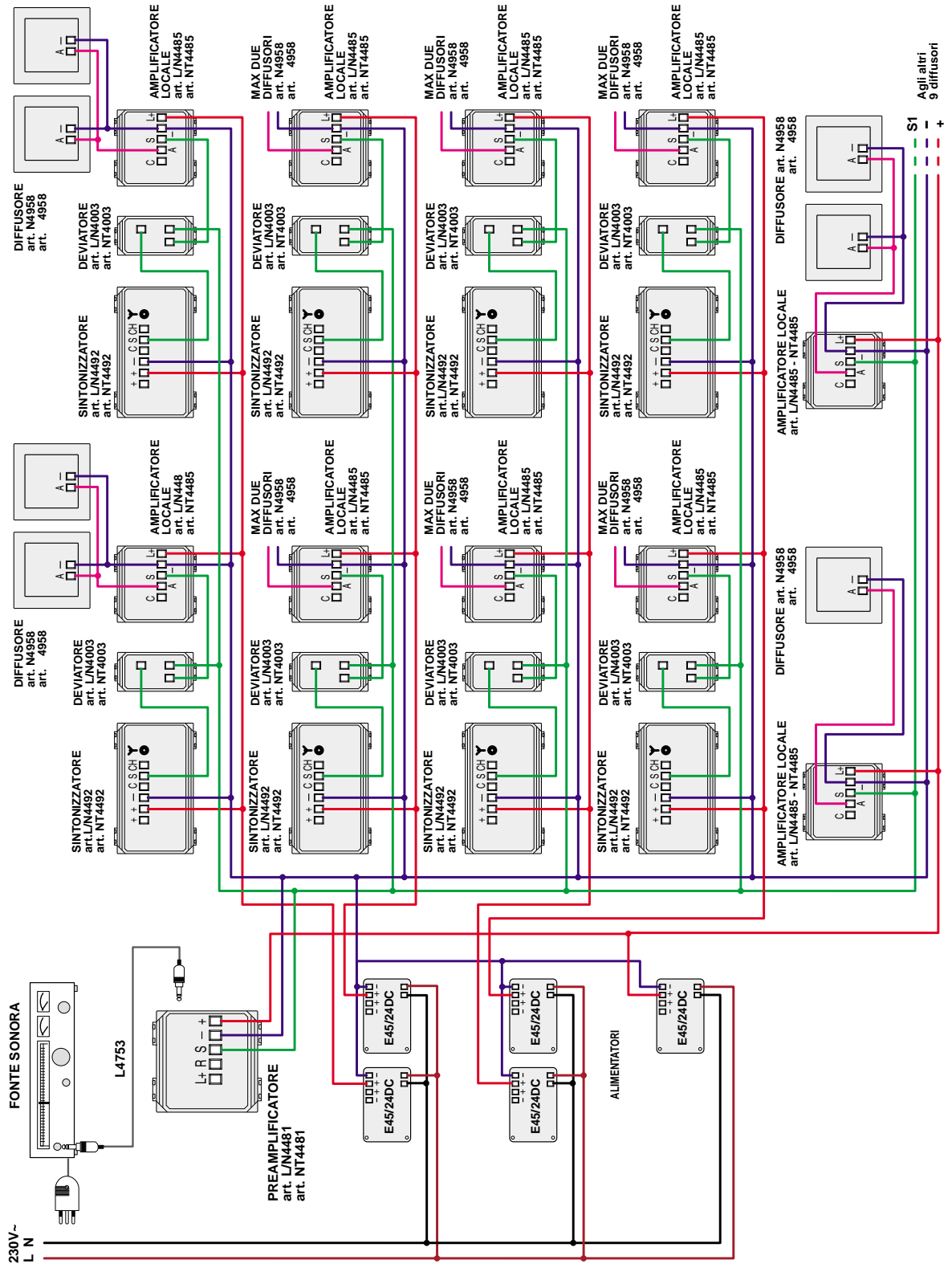
3 sintonizzatori,
1 fonte sonora
esterna e
24 diffusori



Nota: collegare il morsetto C del sintonizzatore art. L/N/NT4492 al morsetto C dell'amplificatore art. L/N/NT4485 quando si vuole abilitare la teleaccensione dell'amplificatore con l'attivazione del sintonizzatore.

Schema di collegamento n° 24

1 sorgente sonora centralizzata, 8 sintonizzatori e 19 diffusori



Diffusione sonora

Nota: collegare il morsetto C del sintonizzatore art. L/N/NT4492 al morsetto C dell'amplificatore art. L/N/NT4485 quando si vuole abilitare la teleaccensione dell'amplificatore con l'attivazione del sintonizzatore.