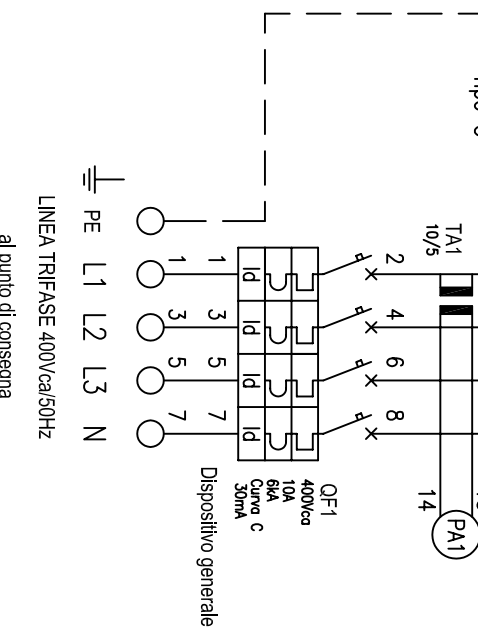
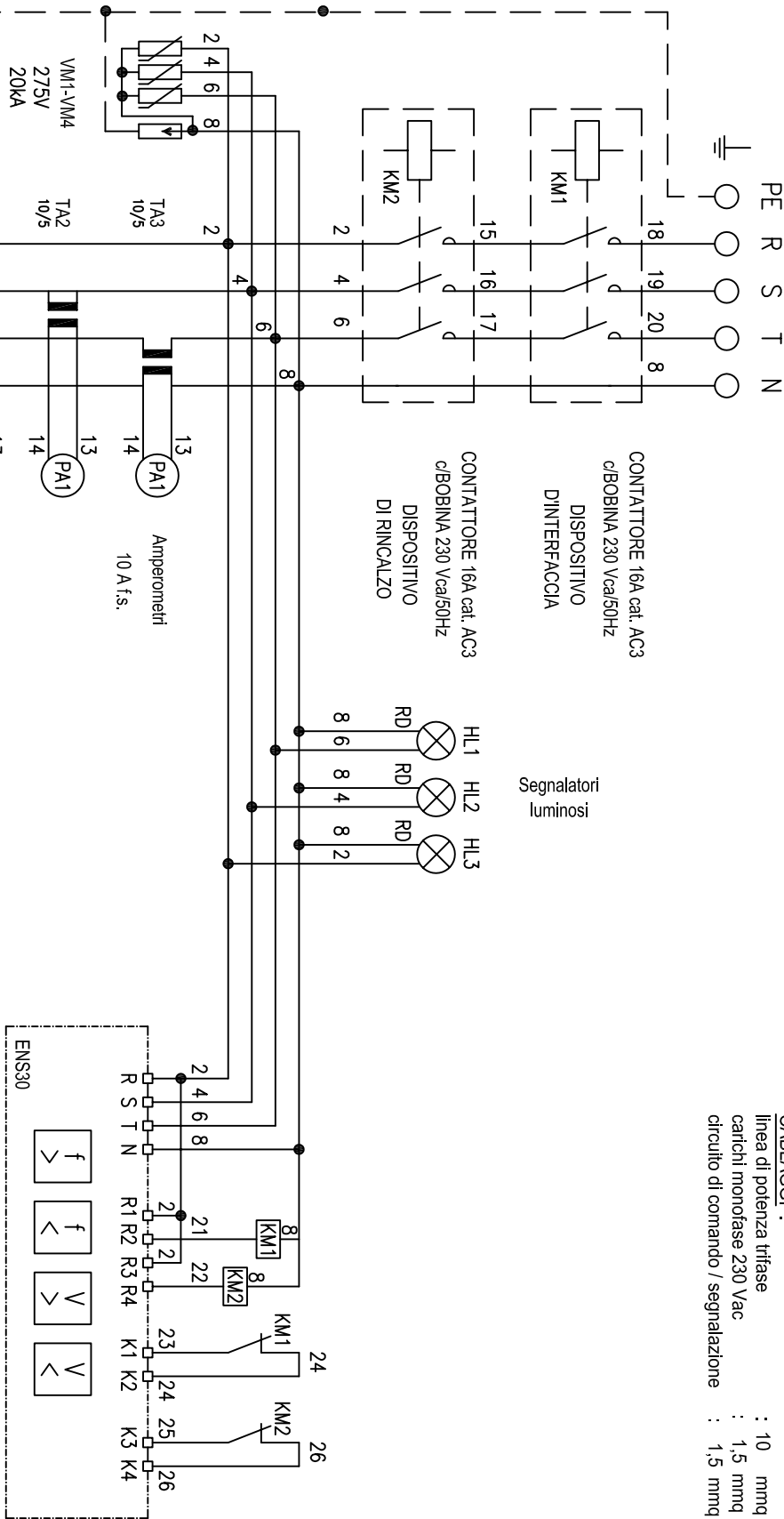


LINEA TRIFASE 400V/ca/50Hz

dal quadro di campo

CABLAGGI : : 10 mmq
 linea di potenza trifase : 1,5 mmq
 carichi monofase 230 Vac : 1,5 mmq
 circuito di comando / segnalazione : 1,5 mmq



LINEA TRIFASE 400Vca/50Hz
 al punto di consegna

ITI "A. Malignani" - Udine Sezione di Elettrotecnica e Automazione		Campo F.V. 5,25 MWp non connesso in rete sific. ITI "A. Malignani" - Valle Leonardo di Vini (località) - Udine Provincia di Udine - Assessorato all'ambiente		SCHEMA DEL QUADRO D'INTERFACCIA	
PROGETTO DEFINITIVO				DATA: giugno 2004 FILE: Filadelfi SCALA: ELET - 2 DISEGNO: RABARO REV: TAVOLA: 06/14	

La presente tavola è di proprietà dell'ITI "A. Malignani" e viene restituita senza alcun diritto di riproduzione o di ristampa.